



# ZUMAX SLH ルーペ

*Prismatic model*



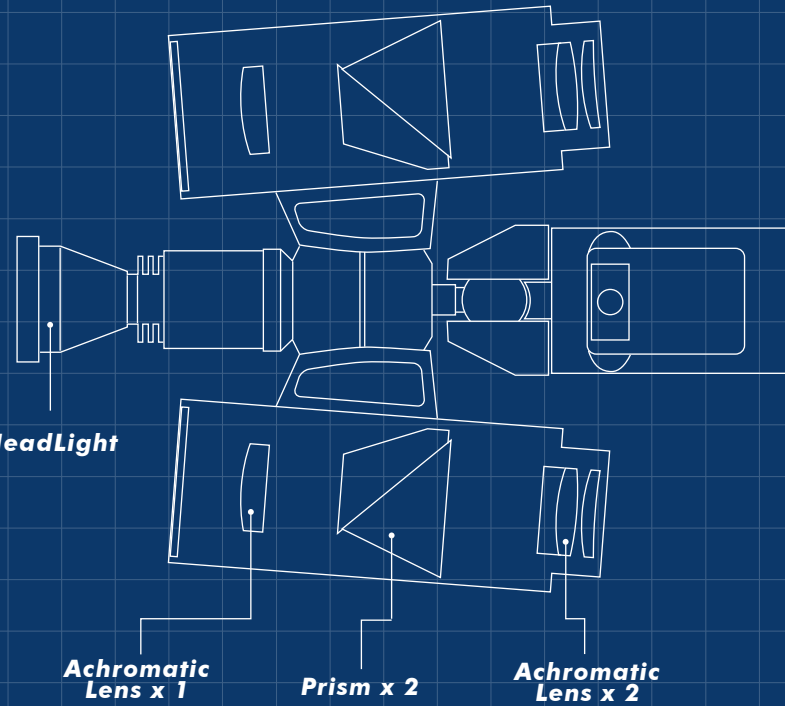
PENTRON JAPAN INC.

双眼ルーペ

# ZUMAX SLH ルーペ

**Prismatic model**

ZUMAX SLH ルーペは、ハイエンドモデルに採用されるプリズマティック方式でありながら、コストパフォーマンスに優れた双眼ルーペです。アクロマティックレンズとプリズムを採用し、長時間の使用でも疲れにくいクリアな視界を提供します。



# ZUMAX SLH ルーペ

Prismatic model

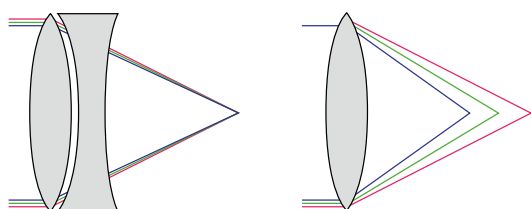
## OPTICAL SYSTEM

### 優れた光学特性を持つ医療用レンズを採用

医療用レンズとして定評のあるドイツ SCHOTT 社製レンズを採用。その優れた光学的特性により、クリアで明るい術野を伝達します。



### にじみのない鮮明な視野を提供するアクロマティックレンズ



アクロマティックレンズ  
色収差を補正

通常のレンズ  
像面の前後的なズレが発生

レンズには、波長毎に屈折率が異なることから生じる色収差（色ズレ）を高い精度で補正する、アクロマティックレンズを採用。にじみのない鮮明な術野を視認できます。

### プリズマティックモデル（ケプラー式）



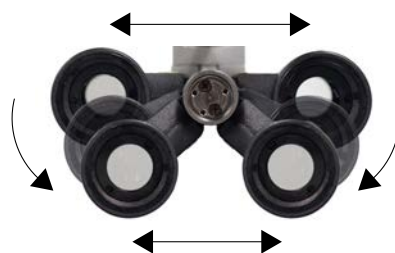
ZUMAX SLH ルーペは、ハイエンドモデルに採用されるプリズマティック方式でありながら、コストパフォーマンスに優れた双眼ルーペです。アクロマティックレンズとプリズムを効率的に組み合わせ、長時間の使用でも目が疲れにくく、クリアな視界を提供します。

### 反射防止コーティング

視野の明るさに大きく影響を与えるのがレンズの透過性です。平均反射率 0.3% の ZUMAX コーティングレンズは、透過率の減衰を抑えます。

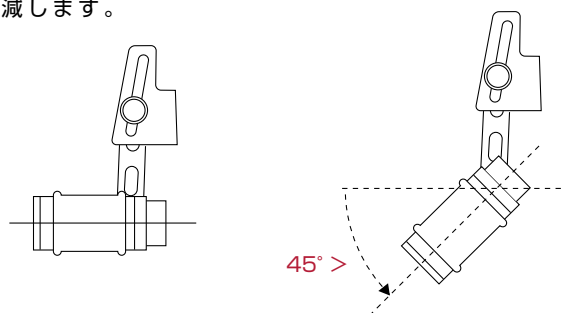
### 瞳孔間距離調節機構

無段階式の瞳孔間距離調節機構を採用し、術者に適した設定が可能です。



## 正しい姿勢へ誘導し、首や腰への負担を軽減

ルーペ部は、下方へ45°以上の傾斜が可能で、頸部の屈曲を最小限に抑えることができます。これにより前傾姿勢になりにくく、長時間にわたる施術でも腰への負担も軽減します。



## 双眼ルーペ部は生活防水(IPX4規格)

※1 IPX4規格相当の生活防水性能により、飛沫による影響を防ぎ、清掃も容易です。

※1 【IPX(International Protection)規格】  
防滴・防水構造の性能を示す国際規格

## 衛生的な保護カバー

鏡筒部を保護するカバーは、取り外してアルコール綿等で清掃できます。



## 診療スタイルに合わせて選べる倍率と作業距離

診療スタイルに合わせて、倍率と作業距離を選択できます。

4.0倍		
作業距離	視野径	被写界深度
340mm	55mm	29mm
420mm	65mm	30mm
460mm	75mm	32mm
500mm	85mm	35mm

5.0倍		
作業距離	視野径	被写界深度
340mm	45mm	20mm
420mm	55mm	22mm
460mm	60mm	23mm
500mm	65mm	25mm

6.0倍		
作業距離	視野径	被写界深度
340mm	40mm	13mm
420mm	47mm	15mm
460mm	50mm	16mm
500mm	58mm	18mm

# HEAD BAND

術者の体型に合わせて調整可能なヘッドバンドは、ルーペのズレを防止し、長時間の診療をサポートします。LEDヘッドライトのバッテリーパックはヘッドバンドの頭頂部、または後部に装着可能で、安定した重量バランスで使用できます。



## 照度コントローラー



ヘッドバンド右側面にはLEDライトの照度コントローラーが固定され、簡単に照度調整ができます。

## クッションパッド



ヘッドバンド内面のクッションパッドは脱着可能で、アルコール綿等で容易に清掃できます。

## バンド調整ノブ

ヘッドバンド上部及び後部のバンド調整ノブを操作し、ヘッドバンドの長さを自由に調整できます。

# LIGHTING SYSTEM

## 最大照度 30,000lux

高輝度 LED ヘッドライトにより、術野をより明るく鮮明にライティングします。照度はヘッドバンドに装着された照度コントローラーで無段階に調整可能です。

## 優れた演色性

**CRI  
93**

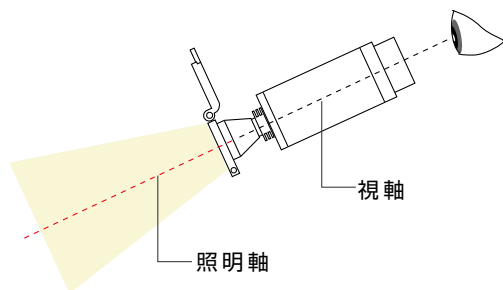
※2 CRI93の優れた演色性により、術野の色調の視認性を高め、精度の高い診療をサポートします。

※2 【CRI (Color Rendering Index / 演色評価数)】

色の見え方が自然光 (太陽光) 下での見え方にどれだけ近いかを示す値。この数値が 100 に近いほど、自然な色としての視認性が向上します。

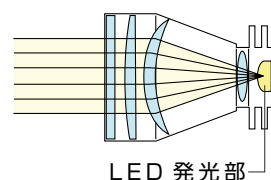
## ライトの光軸はルーペの角度と連動

LED ライト部は、ルーペの角度と連動し、ライトによる影の発生を抑えます。



## 4層レンズ構造による均一なライティング

照射機構部に 4 層式レンズを搭載し、術野を均一に照明します。



## オレンジフィルター (標準装備)

照射による光硬化型レジン材料の硬化反応を抑制します。



## コードレスライトシステム

LED 照明は、充電式バッテリーパックによるコードレスライトシステムを採用。バッテリーパックは付属のバッテリーチャージングベースを用いると、3 時間以内に充電が完了し、最大 3 時間の連続使用が可能です。 ※3

※3 バッテリーパックの使用時間・充電回数・温度環境により、連続使用時間は異なる場合があります。



バッテリーパック (標準付属品)



バッテリーチャージングベース (標準付属品)



マウント金具使用例



## パッケージ内容

双眼ルーペ	1
保護カバー	1
ヘッドライトユニット	1
オレンジフィルター	1
バッテリーパック	1
バッテリーチャージングベース	1
バッテリーチャージングベース用マウント金具	1
ACアダプター	1
ヘッドバンド	1
ヘッドバンド用クッション (3個1組)	2
専用トランクケース	1



持ち運びに便利な専用トランクケース付



双眼ルーペ

保護カバー

ヘッドバンド

ヘッドライト  
ユニット

オレンジ  
フィルター

バッテリー  
パック

バッテリー  
チャージング  
ベース

マウント  
金具

## 標準価格

製品コード	倍率	作業距離 (mm)	製品名
SLH82-572-4034	4.0倍	340	ZUMAX SLHルーペ スターターキット [4X-340mm]
SLH82-572-4042		420	ZUMAX SLHルーペ スターターキット [4X-420mm]
SLH82-572-4046		460	ZUMAX SLHルーペ スターターキット [4X-460mm]
SLH82-572-4050		500	ZUMAX SLHルーペ スターターキット [4X-500mm]
SLH82-572-5034	5.0倍	340	ZUMAX SLHルーペ スターターキット [5X-340mm]
SLH82-572-5042		420	ZUMAX SLHルーペ スターターキット [5X-420mm]
SLH82-572-5046		460	ZUMAX SLHルーペ スターターキット [5X-460mm]
SLH82-572-5050		500	ZUMAX SLHルーペ スターターキット [5X-500mm]
SLH82-572-6034	6.0倍	340	ZUMAX SLHルーペ スターターキット [6X-340mm]
SLH82-572-6042		420	ZUMAX SLHルーペ スターターキット [6X-420mm]
SLH82-572-6046		460	ZUMAX SLHルーペ スターターキット [6X-460mm]
SLH82-572-6050		500	ZUMAX SLHルーペ スターターキット [6X-500mm]
SLH82AC-556-9080	HL8200 LED ヘッドライト 用バッテリーパック (BT556)		

ZUMAX SLHルーペ 一般医療機器 機械器具(25) 医療用鏡 双眼ルーペ (32692000) 医療機器届出番号:13B2X00022000118号