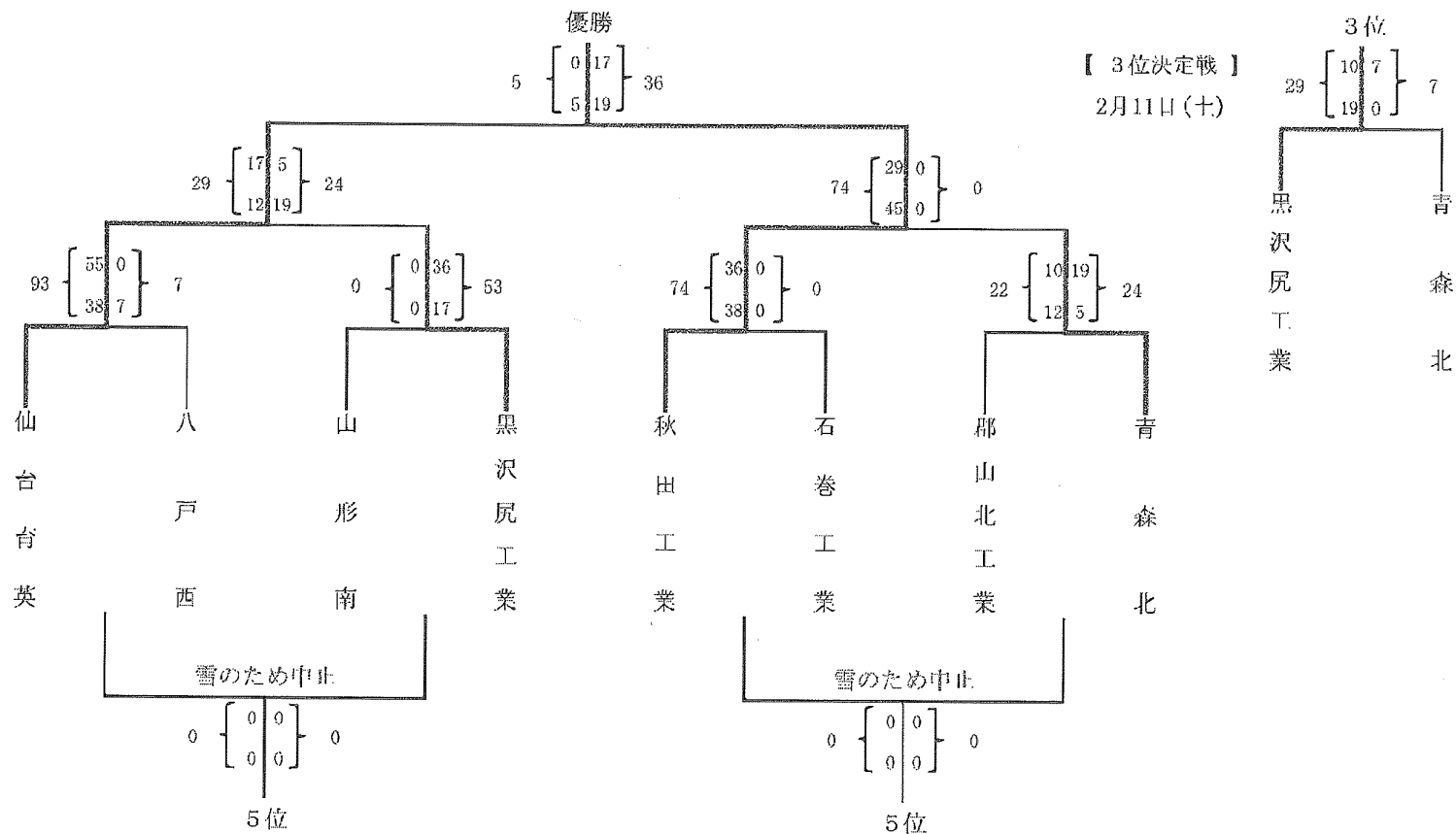


第26回東北高等学校ラグビーフットボール新人大会【I部】

【決 勝】
2月11日(土)

【準決勝】
2月10日(金)

【1回戦】
2月8日(水)



第26回東北高等学校ラグビーフットボール新人大会【Ⅱ部】

【決勝】

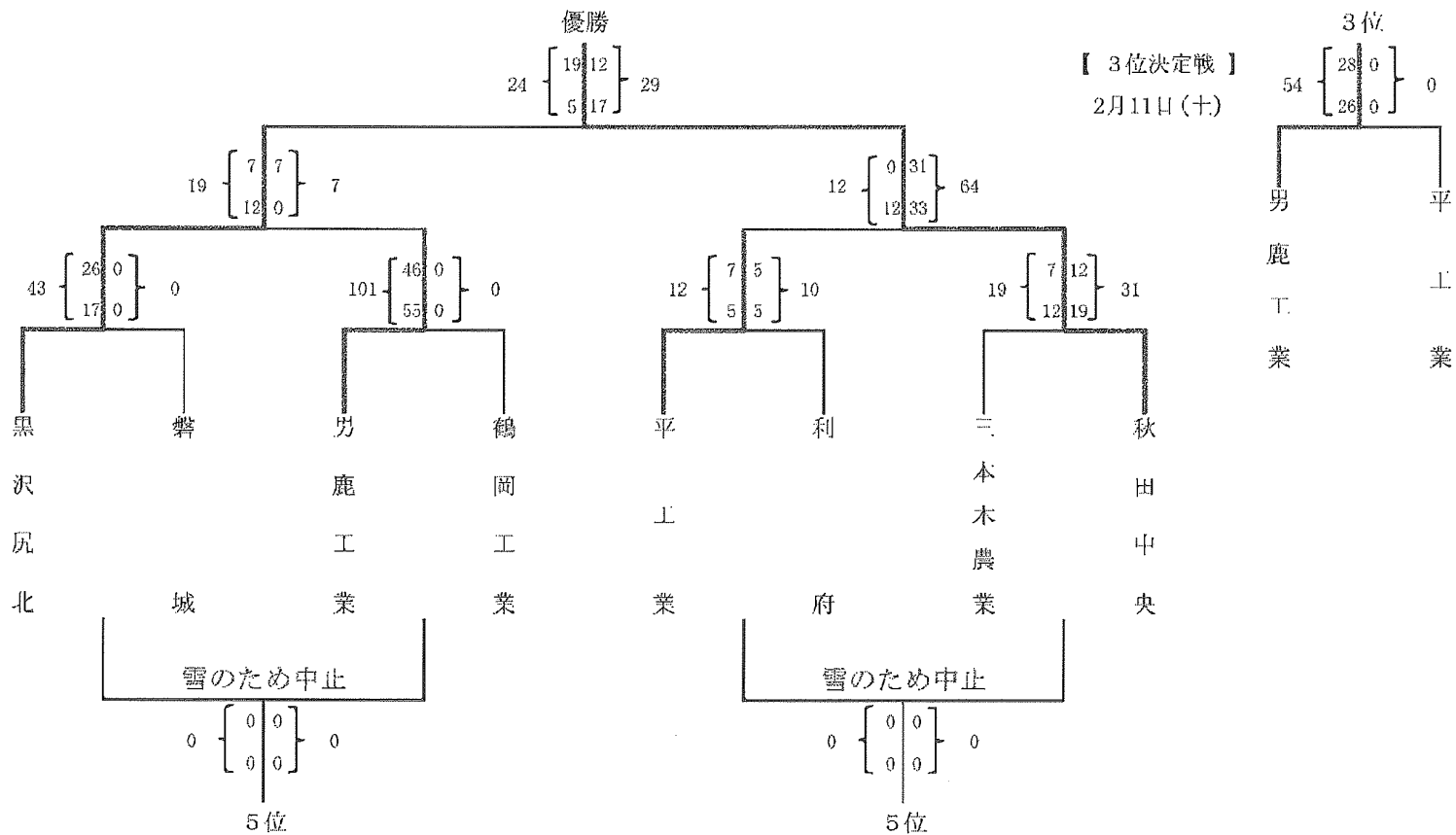
2月11日(土)

【準決勝】

2月10日(金)

【1回戦】

2月8日(水)



競技記録用紙

平成29年2月11日(土)

男鹿工業

平工業

54	28	前半	0	0
	26	後半	0	

男鹿工業

平工業

武藤 雅治	1	FW	1	石原 匠馬
原田 広大	2		2	荒木 佑斗
三浦 拓朗	3		3	林 隆太郎
鈴木 空	4		4	佐藤 巧
三浦 翼	5		5	新妻 陸
納谷 真也	6		6	西舘 駿矢
板橋 龍成	7		7	叶田 智也
伊藤 幹也	8		8	松田 光平
齊藤 大晴	9	HB	9	加澤 諒
安藤 光正	10		10	齋藤 天太
上藤 洸亮	11		11	吉田 龍平
熊谷 勇斗	12		12	長谷川 颯太
安田 恭平	13		13	鈴木 大翔
飯塚 海亜	14	FB	14	成澤 俊佑
沖田 瑠星	15		15	佐藤 麗央
下間 竜太	16		16	大内 和哉
西川 岳	17		17	尾又 陽允
尾形 浩都	18		18	高木 溪
児玉 蓮太	19		19	岩波 旦
佐々木吉平	20		20	岩淵 翔
松島 佳生	21	21	吉田 壺門	
伊藤 丈	22	22	鈴木 颯斗	
藤澤 吏矩	23	23	志賀 悠磨	
菅原 俊	24	24	藺辺 直樹	
佐藤 晃汰	25	25		

大会名	第26回東北高等学校ラグビーフットボール 新人大会【II部】 3位決定戦
グラウンド	21世紀の森公園 多目的グラウンド
大 候	晴れ
レフリース	八木 優太
アシスタントレフリース	津幡 敢、菊田 翔太、大越 光城

30分ハーフ

時間	高校名	経 過
前半 0分	平 工	キックオフ
8分	男 鹿	自陣10mライン中央付近で、相手のキックボールを⑧がキヤッチして走り、⑧につなぎ中央にトライ。⑨ゴール成功。 (7-0)
13分	男 鹿	敵陣22m付近左中間ラックより、⑩-⑪につなぎ中央にトライ。⑫ゴール成功。 (14-0)
19分	男 鹿	敵陣ゴール前1m左中間ラックより、⑬が持ち出し左中間にトライ。⑭ゴール成功。 (21-0)
27分	男 鹿	自陣ゴール前1m中央ラックで、相手がノックオンしたボールを⑮が拾い、⑯につなぎで中央にトライ。 ⑰ゴール成功。 (28-0)
後半 0分	男 鹿	選手入替 ⑱out⑲in、⑳out㉑in
0分	男 鹿	キックオフ
5分	男 鹿	ハーフウェーライン付近中央ラックより、㉒が持ち出して走り、左隅にトライ。ゴール不成功。 (33-0)
7分	平 工	選手入替 ㉓out㉓in
10分	男 鹿	敵陣22m付近中央ラックより、㉔が持ち出し中央にトライ。㉕ゴール成功。 (40-0)
19分	男 鹿	敵陣ゴール前1m中央ラックより、㉖が持ち出し中央にトライ。㉗ゴール成功。 (47-0)
20分	男 鹿	選手入替 ㉘out㉘in
	平 工	選手入替 ㉙out㉙in
25分	男 鹿	選手入替 ㉚out㉚in、㉛out㉛in
29分	男 鹿	敵陣22m付近中央ラックより、㉜-㉝につなぎ中央にトライ。㉞ゴール成功。 (54-0)
30分	平 工	選手入替 ㉟out㉟in、㊱out㊱in

男鹿工業		得点	平工業	
前半	後半		前半	後半
4	4	T	0	0
4	3	G	0	0
0	0	PG	0	0
0	0	DG	0	0
28	26	小計	0	0
54		合計	0	

前半	後半	反則	前半	後半
6	4	小計	1	5
10		合計	6	

記録者 石川 高遠

競技記録用紙

平成29年2月11日(土)

黒沢尻北		秋田中央	
24	19 前半 5 後半	12 17	29

黒沢尻北			秋田中央	
田沼幸太郎	1	FW	1	遠所 泰良
虻川遼太郎	2		2	黒澤 達彦
鈴木 玲央	3		3	柏原 大和
小田嶋和希	4		4	坂本 瑞季
高橋 大雅	5		5	浮出 圭都
佐々木大輝	6		6	昔原 久世
武田 圭祐	7		7	石井 旭
大澤 陸大	8		8	佐藤 達朗
粕加屋風汰	9	HB	9	淡路 洗一
柴田 康佑	10		10	佐々木龍太郎
小松 隼人	11		11	納谷 将人
道下 海	12		12	土橋 右京
清野 佑弥	13		13	高田 侑玄
高橋 由宇	14		14	下間 颯太
古武 大介	15	FB	15	吉尾 泰成
安原 京右	16		16	小玉 知哉
伊藤 純平	17		17	佐藤 豪
高橋 瑠也	18		18	船木 直人
大志田誠也	19		19	宮 貴寛
及川 雄太	20		20	
	21		21	佐藤 泰壘
豊泉 壮志	22		22	吉田 優馬
及川 路央	23		23	鈴木 大喜
小澤 誠也	24		24	鈴木 創平
	25		25	伊藤 大悟

大会名	第26回東北高等学校ラグビーフットボール 新人大会【II部】 決勝
グラウンド	21世紀の森公園 多目的グラウンド
犬 候	晴れ
レフリース	藤原 守
アシスタントレフリース	工藤 祐太郎、柴崎 貴史、小松 侑

30分ハーフ

時間	高校名	経過
前半 0分	黒 北	キックオフ
2分	黒 北	敵陣22m付近左中間ラックより、㊸-㊹とつなぎ左中間にトライ。ゴール不成功。(5-0)
11分	秋 中	敵陣22m付近左中間スクラムより、㊸が持ち出して走り左隅にトライ。ゴール不成功。(5-5)
15分	黒 北	敵陣22m付近左中間ラックより、㊸-㊹-㊺とつなぎ、左中間にトライ。㊺ゴール成功。(12-5)
20分	秋 中	選手入替 ㊻out㊼in
21分	秋 中	敵陣22m付近右中間ラックより、㊸-㊹-㊺とつなぎ、中央にトライ。㊸ゴール成功。(12-12)
28分	黒 北	敵陣ゴール前5m左中間ラックより、㊸-㊹とつなぎ、左中間にトライ。㊸ゴール成功。(19-12)
後半 0分	秋 中	選手入替 ㊽out㊾in, ㊿out㊽in
0分	秋 中	キックオフ
1分	秋 中	敵陣22m付近左中間ラックよりモールを形成し押し込み、㊸が持ち出し左中間にトライ。ゴール不成功。(19-17)
12分	秋 中	敵陣22m付近右中間ラックより、㊸-㊹とつなぎ右中間にトライ。ゴール不成功。(19-22)
17分	黒 北	敵陣ゴール前10m付近右ラインアウトより、モールを形成し押し込み、㊸が持ち出し右中間にトライ。ゴール不成功。(24-22)
18分	黒 北	選手入替 ㊿out㊽in
24分	秋 中	敵陣ゴール前1m左中間ラックより、㊸が持ち出し中央にトライ。㊸ゴール成功。(24-29)

黒沢尻北		得点	秋田中央	
前半	後半		前半	後半
3	1	T	2	3
2	0	G	1	1
0	0	PG	0	0
0	0	DG	0	0
19	5	小計	12	17
24		合計	29	

前半	後半	反則	前半	後半
3	4	小計	3	4
7		合計	7	

記録者 石川 高遠

競技記録用紙

平成29年2月10日(金)

仙台育英

黒沢尻工業

29	17	前半	5	24
	12	後半	19	

仙台育英

黒沢尻工業

安藤 翼	1	F W	1	佐藤 凱斗	
山内 守生	2		2	小原 大夢	
奥田 仲間	3		3	佐藤 稜	
長利 慶太	4		4	佐々木 竜成	
鈴木 惣史	5		5	菊地 諒輔	
高橋 大豪	6		6	後藤 空牙	
山脇 晶	7		7	高橋 優斗	
宮川 雅也	8		8	根子 叶多	
柴田 むつき	9		H T B	9	伊藤 海
只野 稜太	10			10	上橋 郁矢
土方 直哉	11			11	阿部 了
大森 寛治	12		12	阿部 竜二	
酒井 大河	13		13	佐藤 稜真	
松本 樹	14	14	大城 北斗		
千葉真之亮	15	F B	15	手束 勇陽	
渡辺 陽太	16		16	小原 尚人	
佐々木 凌雅	17		17	湊谷 泰斗	
今野 柔	18		18	及川 智孔	
根本 稜大	19		19	渡部 拓也	
鈴木 大夢	20		20	岡部 龍斗	
畠山 崇	21		21	八重樫 健人	
	22		22	阿部 有	
	23		23	八重樫 恒平	
	24		24	遠藤 駿	
	25		25	北田 卓寛	

大会名	第26回東北高等学校ラグビーフットボール 新人大会【I部】 準決勝
グラウンド	21世紀の森公園 いわきグリーンフィールド
天候	曇り
レフリース	松丸力
アシスタントレフリース	松橋翔太 柴崎貴史 佐藤芳弘

30分ハーフ

時間	高校名	経過
前半 0分	仙台育英	キックオフ
2分	黒 工	敵陣22m付近中央でルーズボールを拾い、14-12とつなぎ、 右隅にトライ。ゴール失敗(0-5)
12分	仙台育英	敵陣ゴール前左中間ラックより3番拾い上げ左中間にトライ ゴール失敗。(5-5)
17分	仙台育英	ゴール前中央ラックより、8番拾い上げ中央にトライ 12番ゴール成功。(12-5)
26分	仙台育英	敵陣ゴール左ラックより、2番が拾い上げ左隅にトライ ゴール失敗。(17-5)
後半 0分	黒 工	キックオフ
3分	黒 工	敵陣22m中央ラックより、9-10-11-6つなぎ左中間トライ 12番ゴール成功。(17-12)
18分	仙台育英	敵陣22m中央ラックより、9-13-10キックから15が抑えて 右中間にトライ。12番ゴール成功。(24-12)
20分	黒 工	敵陣10mライン左で9番がルーズボールを拾い10-13-12 -14とつなぎ右隅にトライ。ゴール失敗(24-17)
23分	仙台育英	敵陣22mライン右スクラムから8番持ち出し右中間にトライ ゴール失敗。(29-17)
24分	黒 工	選手入れ替え3out 18in, 6out 25in
30分	黒 工	敵陣22m中央ラックより、9-10-15-11とつなぎ左中間トライ 15番ゴール成功。(29-24)

仙台育英		得点	黒沢尻工業	
前半	後半		前半	後半
3	2	T	1	3
1	1	G	0	2
0	0	P G	0	0
0	0	D G	0	0
17	12	小計	5	19
29		合計	24	

前半	後半	反則	前半	後半
2	2	小計	8	4
4		合計	12	

記録者 菊原

競技記録用紙

平成29年2月10日(金)

秋田工業		青森北	
74	29 前半 0 45 後半 0	0	

大会名	第26回東北高等学校ラグビーフットボール 新人大会【1部】 酒決勝
グラウンド	21世紀の森公園 いわきグリーンフィールド
犬候	曇り
レフリー	八木優太
アシスタントレフリー	工藤祐太郎 大越光城 松井暢彦

30分ハーフ

秋田工業			青森北	
佐藤 秀磨 1	FW	1	鈴木 裕哉	
松本 悠樹 2		2	田澤 晃大	
小島 燎成 3		3	逢坂聡一朗	
パルカ セレキタ 4		4	三浦 大輝	
金森 栄人 5		5	小鹿 裕哉	
森川 勝斗 6		6	武山 英暉	
菅原 優希 7		7	佐藤 聖也	
佐藤 航太 8		8	八木澤佑亮	
柴田 凌光 9	HB	9	我満 亮嘉	
上肥 恵太 10		10	赤平 樹生	
佐藤 大知 11		11	鎌田 章台	
児玉 樹 12	FB	12	杉田 匠	
佐藤 竜太 13		13	大科龍之介	
佐藤 秀真 14		14	小林 大悟	
下山 輝 15		15	木村耕太郎	
齊藤 龍太 16		16	石田 隼也	
落合 遼 17		17	工藤夏彩人	
加藤 勇太 18		18	米谷 拓人	
大坂 俊輔 19		19	相馬 雅	
高橋 泰地 20		20	野呂 龍也	
田代 蓮 21		21	小原 元太	
久松 嶺十 22		22	岩崎 正吾	
船橋 直 23		23	前田 太一	
石川隆太郎 24		24	太田 優弥	
菅原 一希 25		25	本間 智貴	

時間	高校名	経 過
前半 0分	秋 工	キックオフ
6分	秋 工	自陣10mライン 右中間ラックから9-10-12-15-11つなぎ 中央にトライ。12番ゴール成功。(7-0)
9分	秋 工	敵陣ゴール前中央ラックより、9-4-12つなぎ中央にトライ。 ゴール失敗。(12-0)
23分	青 北	選手入れ替え 5out 17in
23分	秋 工	敵陣ゴール前左ラックより9-2つなぎ左中間トライ ゴール失敗(17-0)
25分	秋 工	敵陣10m付近ラックより、9-10-2-8-14つなぎ右中間トラ ゴール失敗。(22-0)
27分	秋 工	敵陣ハーフライン付近、左中間ラックより9-10-12-14 つなぎ中央にトライ。13番ゴール成功。(29-0)
後半 0分	青 北	選手入れ替え 11out 25in キックオン
2分	秋 工	選手入れ替え 7out 20in
5分	秋 工	ハーフライン付近ラインアウトより、9-10-12つなぎ左陣 にトライ。12番ゴール成功。(36-0)
8分	秋 工	敵陣10m付近ラック右中間ラックより、10-6つなぎ中央に トライ。12番ゴール成功。(43-0)
9分	秋 工	選手入れ替え 1out 17in
12分	秋 工	敵陣ゴール前右中間スクラムより、9-12-10つなぎ中央に トライ。12番ゴール成功。(50-0)
12分	秋 工	選手入れ替え 14out 23in
16分	秋 工	敵陣ゴール前、左ラインアウトからモールを形成し、2番が 左中間にトライ。ゴール失敗。(55-0)
17分	青 北	選手入れ替え 3out 16in、9out 21in
17分	秋 工	選手入れ替え 5out 16in
19分	秋 工	選手入れ替え 12out 25in
22分	秋 工	選手入れ替え 9out 21in
23分	秋 工	敵陣ゴール前右中間ラックより、8番持ち出し右中間トライ 10番ゴール成功。(62-0)
25分	秋 工	選手入れ替え 8out 18in、8out 19in、10out 24in
25分	青 北	選手入れ替え 15out 23in
30分	秋 工	敵陣ゴール前中央ラックより、21-22-11つなぎ右中間 トライ。24番ゴール成功。(69-0)
30分	秋 工	選手入れ替え 21out 23in
	秋 工	敵陣ゴール前中央ラックより、23-15-20-24つなぎ右中間 トライ。ゴール失敗。(74-0)
記録者	小松 菊原	

秋田工業		得点	青森北	
前半	後半		前半	後半
5	7	T	0	0
2	5	G	0	0
0	0	PG	0	0
0	0	DG	0	0
29	45	小計	0	0
74		合計	0	

前半	後半	反則	前半	後半
5	4	小計	2	4
9		合計	6	

競技記録用紙

平成29年2月9日(木)

平工業		秋田中央		
12	0 12	前半 後半	31 33	64

平工業			秋田中央	
石原 匠馬	1	F W	1	小玉 知哉
荒木 佑斗	2		2	黒澤 達彦
林 隆太郎	3		3	柏原 大和
佐藤 巧	4		4	坂本 瑞季
新妻 陸	5		⑤	浮出 圭都
西館 駿矢	6		6	菅原 久世
岩渕 翔	7		7	石井 旭
松出 光平	8		8	佐藤 達朗
加澤 諒	⑨	H B	9	淡路 洸一
齋藤 天太	10		10	佐々木龍太郎
吉田 龍平	11		11	伊藤 大悟
長谷川颯太	12		12	土橋 右京
鈴木 大翔	13		13	高田 侑玄
成澤 俊佑	14		14	下間 颯太
佐藤 麗央	15	F B	15	吉尾 泰成
大内 和哉	16		16	遠所 泰良
尾又 陽允	17		17	佐藤 豪
高木 溪	18		18	船木 直人
岩波 旦	19		19	宮 貴寛
叶田 智也	20		20	
吉田 亜門	21		21	佐藤 泰聖
鈴木 颯斗	22		22	吉田 優馬
志賀 悠磨	23		23	鈴木 大喜
藁辺 直樹	24		24	納谷 将人
	25		25	鈴木 創平

大会名	第26回東北高等学校ラグビーフットボール新人大会【II部】準決勝
グラウンド	21世紀の森公園 いわきグリーンフィールド
犬 候	晴れ
レフリー	藤原守
アシスタントレフリー	津幡政 松井暢彦 斎藤威

分ハーフ			
時間	高校名	経過	
前半 0分		キックオフ	
1分	秋 中	敵陣22m左ラインアウトより、モール形成14持ち出し	
		左中間トライ。10番ゴール成功。	
3分	秋 中	敵陣22m右ラインアウトより、モール形成14持ち出し	
		右中間トライ。ゴール失敗。	
6分	秋 中	自陣10mライン中央付近ラックより、ターンオーバー	
		より、9-11つなぎ中央トライ。10番キック成功。	
21分	秋 中	敵陣10mライン中央ラックより、9-15つなぎ右中間トライ	
		ゴール失敗。	
25分	秋 中	自陣22m中央ラックより、9-10-12-14つなぎ中央に	
		トライ。10番ゴール成功。	
後半 0分	平 上	選手入れ替え3out 16in	
	秋 中	選手入れ替え5out 19in	
	平 工	キックオフ	
2分	平 下	敵陣ゴール前、左中間ラックより、6番持ち出し左中間	
		トライ。14番ゴール成功。	
6分	秋 中	敵陣22m中央ラックより9-10-12-13-14つなぎ左中間	
		トライ。10番ゴール成功。	
10分	平 下	選手入れ替え11out 22in	
13分	秋 中	選手入れ替え1out 16in	
16分	秋 中	敵陣ゴール前右中間ラックより、16番持ち出し右中間トライ	
		10番ゴール成功。	
17分	平 上	選手入れ替え7out 20in	
18分	秋 中	敵陣22mライン付近、右中間ラックより、9-7つなぎ	
		右中間トライ。ゴール失敗。	
19分	秋 中	選手入れ替え5out 18in、6out 22in	
22分	平 工	敵陣22mライン中央相手ラックより、キックチャージし	
		ゴール失敗。	
25分	平 下	選手入れ替え13out 24in、22out 23in	
26分	秋 中	選手入れ替え2out 17in、22out 21in	
27分	秋 中	敵陣ゴール前中央ラックより、9-8つなぎ中央トライ	
		10番ゴール成功。	
28分	平 上	選手入れ替え1out 18in	
29分	秋 中	選手入れ替え12out 25in	
30分	秋 中	自陣22m中央ラックより、9-10-14つなぎ中央にトライ	
		10番ゴール成功。	
記録者 菊原			

平工業		得点	秋田中央	
前半	後半		前半	後半
0	2	T	5	5
0	1	G	3	4
0	0	PG	0	0
0	0	DG	0	0
0	12	小計	31	33
12		合計	64	

前半	後半	反則	前半	後半
0	1	小計	2	1
1		合計	3	

2月9日 試合中止

5.7位決は中止

2月10日	10:30	Ⅱ部準決	① 黒北	対 男鹿工
	11:50	"	② 平工	対 秋中
	13:10	I部準決	① 育英	対 黒工
	14:30	"	② 秋工	対 青北

2月11日 予定通り

競技記録用紙

平成29年2月8日(水)

仙台育英		八戸西	
93	55 前半 38 後半	0 7	7

仙台育英		八戸西	
安藤 翼	1	FW	1 小国 潤平
山内 守生	2		2 門 順祐
奥田 仲間	3		3 夏堀 恵斗
長利 慶太	4		4 平島 峻登
鈴木 惣史	5		5 清川 和徳
高橋 大豪	6		6 中鶴間祥太
山脇 晶	7		7 下道 準也
宮川 雅也	8		8 田代 拓海
柴田むつき	9	HB	9 阿部 弘樹
只野 稜太	10		10 鈴木 龍斗
土方 直哉	11		11 石井 智稀
人森 寛治	12		12 上村 太一
酒井 大河	13		13 大西 凜
松本 樹	14		14 福山 慎吾
千葉真之亮	15	FB	15 村上 継登
渡辺 陽太	16		16
佐々木凌雅	17		17
今野 柔	18		18 荒屋敷昂太
根本 稜大	19		19
鈴木 大夢	20		20
畠山 崇	21		21 新井山悠斗
	22		22
	23		23
	24		24 坂本 陽
	25		25

仙台育英		得点	八戸西	
前半	後半		前半	後半
9	6	T	0	1
5	4	G	0	1
0	0	PG	0	0
0	0	DG	0	0
55	38	小計	0	7
93		合計		7

前半	後半	反則	前半	後半
3	2	小計	1	1
5		合計		2

大会名	第26回東北高等学校ラグビーフットボール 新人大会【1部】 1回戦
グラウンド	21世紀の森公園 いわきグリーンフィールド
天候	曇り
レフリース	藤原 守
アシスタントレフリース	八木 優太、齊藤 威、佐藤 忠洋

30分ハーフ

時間	高校名	経過
前半 0分	八戸西	キックオフ
2分	仙台育英	敵陣22mライン付近右中間ラックより、⑨-⑩-⑪-⑫ 一踢と左に展開し左中間にトライ。⑫ゴール成功 (7-0)
5分	仙台育英	敵陣10mライン付近右中間らくより、⑨-⑩-⑪-⑫と 左に展開し、左中間にトライ。ゴール不成功 (12-0)
11分	仙台育英	敵陣ゴール前1m中央ラックより、⑬が持ち出し中央にト ライ。⑬ゴール成功 (19-0)
14分	仙台育英	ハーフウェイライン付近中央ラックより、⑭-⑮-⑯-⑰ と右に展開し中央にトライ。⑰ゴール成功 (26-0)
16分	仙台育英	敵陣ゴール前1m左ラックより、⑱が持ち出し左隅にトラ イ。ゴール不成功 (31-0)
18分	八戸西	選手入替 ⑱out⑲in
18分	仙台育英	自陣10mライン付近右中間ラックより、⑲-⑳とつなぎ 中央にトライ。㉑ゴール成功 (38-0)
22分	仙台育英	敵陣ゴール前1m左ラックより、㉒が持ち出し左隅にトラ イ。ゴール不成功 (43-0)
23分	仙台育英	選手入替 ㉓out㉓in
23分	八戸西	選手入替 ㉔out㉔in
28分	仙台育英	自陣10mライン付近右中間ラックより、㉕-㉖-㉗-㉘ とつなぎ右中間にトライ、ゴール不成功 (48-0)
31分	仙台育英	ハーフウェイライン付近中央ラックより、㉙-㉚-㉛と左 に展開し中央にトライ。㉜ゴール成功 (55-0)
後半 0分	仙台育英	選手入替 ㉝out㉝in ㉞out㉞in
0分	仙台育英	キックオフ
1分	仙台育英	敵陣ゴール前5m右中間スクラムより、㉟がサイドをつ き中央にトライ。㊱ゴール成功 (62-0)
4分	仙台育英	自陣22mライン付近左中間で相手キックのボールをキャッ チし㊲-㊳-㊴とつなぎ左中間にトライ。㊵ゴール成功 (69-0)
5分	仙台育英	選手入替 ㊶out㊶in
9分	仙台育英	敵陣10mライン付近左中間でこぼれ球を㊷が拾い、その まま走り込んで左隅にトライ。㊸ゴール成功 (76-0)
10分	仙台育英	選手入替 ㊹out㊹in ㊺out㊺in
14分	仙台育英	自陣10mライン付近左中間ラックより、㊻-㊼-㊽と左 に展開し左中間にトライ、ゴール不成功 (81-0)
21分	仙台育英	敵陣ゴール前5m左中間スクラムより、㊾-㊿-①と右に 展開し中央にトライ。②ゴール成功 (88-0)
26分	八戸西	敵陣ゴール前1m左中間ラックより、③が持ち出し左中間 にトライ。④ゴール成功 (88-7)
29分		敵陣ゴール前1m右中間ラックより、⑤が持ち出し右中間 にトライ。ゴール不成功 (93-7)
	記録者	舟木 慎一

競技記録用紙

平成29年2月8日(水)

山形南	黒沢尻工業
-----	-------

0	0	前半	36	53
	0	後半	17	

山形南			黒沢尻工業	
菊地 海星	1	FW	1	佐藤 凱斗
上野 遥希	2		2	小原 大夢
古澤 祐真	3		3	佐藤 稜
朝倉 大貴	4		4	佐々木 壱成
島貴 匠	5		5	菊地 諒輔
齊藤 徹	6		6	後藤 空汰
村上 優太	7		7	高橋 優斗
岡崎 偉大	8		8	根子 叶多
長岡 泰伸	9	HB	9	伊藤 海
尾形 朋成	10		10	上橋 都矢
大石 竜生	11		11	阿部 了
伊藤 大暎	12		12	阿部 竜二
植木 航大	13		13	佐藤 稜真
海和 将太	14		14	大城 北斗
今野 若葉	15	FB	15	手束 勇陽
松田 秀之	16		16	小原 尚人
安孫子 瑛	17		17	佐々木 優成
樋口 寛大	18		18	及川 智孔
石澤 優汰	19		19	湊谷 泰斗
大津 研祐	20		20	渡部 拓也
草刈 優樹	21		21	八重樫 健入
高橋 雄大	22		22	阿部 有
矢野 健太	23		23	八重樫 恒平
佐藤 昂平	24		24	菅野 祐一
米田 啓悟	25		25	北田 卓寛

山形南		得点	黒沢尻工業	
前半	後半		前半	後半
0	0	T	6	3
0	0	G	3	1
0	0	PG	0	0
0	0	DG	0	0
0	0	小計	36	17
0		合計	53	

前半	後半	反則	前半	後半
2	3	小計	2	6
5		合計	8	

大会名	第26回東北高等学校ラグビーフットボール 新人人会【I部】 1回戦
グラウンド	21世紀の森公園 いわきグリーンフィールド
天候	晴れ
レフリース	臼井 嘉朋
アシスタントレフリース	松橋 将太、佐藤 忠洋、人越 光城

30分ハーフ

時間	高校名	経過
前半 0分	山形南	キックオフ
8分	黒沢尻工	敵陣22mライン付近左中間ラックより、⑩-⑩-⑩-⑩ 一⑩と右に展開し右隅にトライ。ゴール不成功 (0-5)
10分	黒沢尻工	敵陣22mライン付近中央ラックより、⑩-⑩-⑩-⑩と 右に展開し中央にトライ。⑩ゴール成功 (0-12)
17分	黒沢尻工	敵陣22mライン付近右で相手ラインアウトのボールを奪い ⑩-⑩-⑩-⑩-⑩-⑩と左に展開し左隅にトライ。ゴー ル不成功 (0-17)
23分	黒沢尻工	敵陣10mライン付近右中間ラックより、⑩-⑩-⑩-⑩ と左に展開し中央にトライ。⑩ゴール成功 (0-24)
29分	黒沢尻工	敵陣ゴール前5m中央スクラムより、⑩が左サイドをつき 中央にトライ。⑩ゴール成功 (0-31)
32分	黒沢尻工	敵陣22mライン付近左中間ラックより、⑩-⑩-⑩-⑩ 一⑩-⑩と右に展開し右隅にトライ。ゴール不成功 (0-36)
後半 0分	山形南	負傷交代 ⑩out⑩in
0分	黒沢尻工	キックオフ
7分	黒沢尻工	敵陣22mライン付近右中間ラックより、⑩-⑩とつなぎ 右中間にトライ。ゴール不成功 (0-41)
9分	黒沢尻工	選手入替 ⑩out⑩in ⑩out⑩in ⑩out⑩in
10分	黒沢尻工	敵陣ゴール前5m右ラックより、⑩-⑩とつなぎ右中間に トライ。ゴール不成功 (0-46)
11分	黒沢尻工	選手入替 ⑩out⑩in ⑩out⑩in
13分	黒沢尻工	選手入替 ⑩out⑩in
15分	黒沢尻工	選手入替 ⑩out⑩ ⑩out⑩
19分	黒沢尻工	自陣10mライン付近右ラックより、⑩-⑩-⑩とつなぎ 右中間にトライ。⑩ゴール成功 (0-53)
20分	黒沢尻工	選手入替 ⑩out⑩in ⑩out⑩in
27分	山形南	選手入替 ⑩out⑩in

記録者 舟木 慎

競技記録用紙

平成29年2月8日(水)

秋田工業

石巻工業

74	36	前半	0	0
	38		後半	

大会名	第26回東北高等学校ラグビーフットボール 新人人大会【I部】 1回戦
グラウンド	21世紀の森公園 いわきグリーンフィールド
天候	晴れ
レフリース	八木 俊太
アシスタントレフリース	藤原 守、柴田 邦彦、齊藤 威

30分ハーフ

秋田工業

石巻工業

金森 栄人	1	FW	1	阿部 航大	
松本 悠樹	2		2	奥田 広夢	
小島 燎成	3		3	遠藤 海斗	
小島 七郎	4		4	黒澤 直人	
落合 蓮	5		5	佐藤 雅也	
森川 勝斗	6		6	後藤 海	
菅原 優希	7		7	横山 慶太	
佐藤 航太	8		8	阿部吉之介	
柴田 凌光	9		HB	9	佐々木住樹
上肥 恵太	10			10	蒔沢 陽斗
佐藤 大知	11			11	長曾我部凱
児玉 樹	12			12	伊藤 優吾
佐藤 竜太	13			13	館山 侑生
佐藤 秀真	14			14	佐藤 駿
下山 輝	15	FB		15	伊藤 魁
佐藤 秀磨	16			16	樋口 慧樹
齊藤 龍太	17			17	高橋 圭李
大友 瞭汰	18			18	亀山 裕貴
加藤 勇太	19		19	阿部 佑哉	
高橋 泰地	20		20	勝又 颯	
田代 蓮	21		21	津田 翔平	
久松 嶺士	22		22	照井 啓	
船橋 直	23	23	津田 拓海		
石川降太郎	24	24	武山 仁		
菅原 一希	25	25	高橋 海斗		

時間	高校名	経過
前半0分	秋田工業	キックオフ
2分	秋田工業	敵陣ゴール前10m右中間ラックより①-②-③-④-⑤と 左に展開し左隅にトライ。ゴール不成功 (5-0)
5分	秋田工業	ハーフウェイライン付近中央スクラムより⑥-⑦-⑧-⑨ と右に展開し右中間にトライ。 ゴール不成功 (10-0)
10分	秋田工業	敵陣20mライン付近右中間ラックより⑩-⑪-⑫とつなぎ 中央にトライ。 ⑬ゴール成功。 (17-0)
14分	秋田工業	敵陣ゴール前10m中間ラックより⑭-⑮-⑯-⑰と右に展開し 右中間にトライ。 ⑱ゴール成功 (24-0)
18分	秋田工業	敵陣10mライン付近右中間でチャージこぼれたボールを 拾い⑲-⑳とつなぎ中央にトライ。 ㉑ゴール成功 (31-0)
23分	秋田工業	敵陣20mライン付近中央ラックより㉒-㉓-㉔と左に 展開し左隅にトライ。 ゴール不成功 (36-0)
後半0分	石巻工業	キックオフ
1分	秋田工業	敵陣ゴール前10m左中間ラックより㉕-㉖-㉗-㉘と右に 展開し右隅にトライ。 ㉙ゴール成功 (43-0)
6分	秋田工業	敵陣20mライン付近右中間ラックより㉚-㉛-㉜と左に展開 し、左中間にトライ。 ㉝ゴール成功 (50-0)
11分	秋田工業	敵陣15m付近中央で㉞が相手キックをキャッチし、その まま走り込んで左隅にトライ。 ㉟ゴール成功 (57-0)
12分	石巻工業	選手入替 ㊱out㊲in ㊳out㊴in
13分	秋田工業	選手入替 ㊵out㊶in ㊷out㊸in
13分	石巻工業	選手入替 ㊹out㊺in
17分	秋田工業	選手入替 ㊻out㊼in ㊽out㊾in
19分	秋田工業	敵陣22mライン付近左中間ラックより㊿-㊽-㊾-㊿と 右に展開し右隅にトライ。 ゴール不成功 (62-0)
20分	秋田工業	選手入替 ㊽out㊾in ㊿out㊽in
21分	秋田工業	自陣22mライン付近中央で相手キックボールを㊽がキャッ チしそのまま走り込みトライ。 ㊾ゴール成功 (69-0)
22分	秋田工業	選手入替 ㊿out㊽in
24分	秋田工業	選手入替 ㊽out㊾in
28分	秋田工業	選手入替 ㊿out㊽in
29分		敵陣10mライン付近右中間ラックより㊽-㊾-㊿-㊽と 左に展開し左隅にトライ。 ゴール不成功 (71-0)
30分	石巻工業	選手入替 ㊽out㊾in

秋田工業		得点	石巻工業	
前半	後半		前半	後半
6	6	T	0	0
3	4	G	0	0
0	0	PG	0	0
0	0	DG	0	0
36	38	小計	0	0
74		合計	0	

前半	後半	反則	前半	後半
4	1	小計	0	2
5		合計	2	

記録者 舟木 慎

競技記録用紙

平成29年2月8日(水)

郡山北工業 青森北

22	10	前半	19	24
	12	後半	5	

郡山北工業 青森北

齊藤健太郎	1	FW	1	鈴木 裕哉
青砥 大起	2		2	田澤 晃大
北村 勝利	3		3	石田 隼也
高橋憲二郎	4		4	佐藤 聖也
松木 礼生	5		5	小鹿 裕哉
松田 直樹	6		6	武山 英暉
伊藤 秀	7		7	二浦 大輝
後藤 陸	8		8	八木澤佑亮
金井 多聞	9	HB	9	我満 亮嘉
遠藤 侑輝	10		10	赤平 樹生
宗方 大樹	11		11	鎌田 章吾
佐々木真之介	12		12	杉田 匠
島影 拓	13		13	大科龍之介
小山 豊力	14		14	岩崎 正吾
高橋 乃矢	15	FB	15	木村耕太郎
大田 一輝	16		16	逢坂聡一郎
星 龍太郎	17		17	高坂 東弥
遠藤 大輝	18		18	相馬 雅
橋本竜太郎	19		19	工藤夏彩人
三瓶 渉	20		20	野呂 龍也
	21		21	太田 優弥
	22		22	中村 柚稀
	23		23	本間 智貴
	24		24	小林 大悟
	25	25	小原 元太	

大会名	第26回東北高等学校ラグビーフットボール
グラウンド	21世紀の森公園 いわきグリーンフィールド
天候	晴れ
レフリー	松橋 将太
アシスタントレフリー	臼井 嘉朋、大越 光城、柴田 邦彦

30分ハーフ

時間	高校名	経過
前半 0分	郡山北工	キックオフ
4分	青森北	ハーフウェイライン付近中央スクラムより、⑨-⑩-⑫-⑬とつなぎ中央にトライ。⑩ゴール成功 (0-7)
11分	郡山北工	敏陣ゴール前5m右ラインアウトのボールを⑮がキャッチしそのまま走り込んで右隅にトライ。ゴール不成功 (5-7)
17分	郡山北工	敏陣ゴール前1m左中間ラックより、⑮が持ち出し左中間にトライ。ゴール不成功 (10-7)
19分	青森北	ハーフウェイライン付近中央ラックより、⑭-⑮-⑯と右に展開し右隅にトライ。⑩ゴール成功 (10-14)
21分	郡山北工	選手入替 ⑩out⑬in
23分	青森北	敏陣2.2mライン付近右中間スクラムより、⑨-⑩-⑫-⑬とつなぎ⑬と左に展開し左中間にトライ。ゴール不成功 (10-19)
後半 0分	青森北	選手入替 ⑩out⑬in
0分	青森北	キックオフ
8分	青森北	白陣2.2mライン付近右中間ラックより、⑨-⑩-⑫と右に展開し右中間にトライ。ゴール不成功 (10-21)
13分	青森北	選手入替 ⑬out⑯in
13分	郡山北工	選手入替 ⑮out⑱in
18分	郡山北工	敏陣ゴール前5m左中間ラックより、⑨-⑩と左に展開し左隅にトライ。ゴール不成功 (15-21)
28分	郡山北工	敏陣ゴール前5m中央ラックより、⑩-⑪とつなぎ中央にトライ。⑭ゴール成功 (22-24)
29分	青森北	選手入替 ⑩out⑬in
記録者	舟木 慎一	

郡山北工業		得点	青森北	
前半	後半		前半	後半
2	2	T	3	1
0	1	G	2	0
0	0	PG	0	0
0	0	DG	0	0
10	12	小計	19	5
22		合計	24	

前半	後半	反則	前半	後半
3	2		小計	4
5		合計	9	

競技記録用紙

平成29年2月8日(水)

黒 沢 尻 北	磐 城
---------	-----

43	26	前半	0	0
	17		後半	

黒 沢 尻 北			磐 城	
田沼幸太郎	1	FW	1	小濱 幸平
大澤 陸大	2		2	木町 元輔
鈴木 玲央	3		3	安齋 終
小田嶋和希	4		4	水野航太郎
高橋 大雅	5		5	金子 啓真
佐々木大輝	6		6	鈴木 優輔
武田 圭祐	7		7	赤土 岳
高橋 瑞也	8		8	設楽 芳紀
粕加屋風汰	9	HB	9	上遠野 峻
柴田 康佑	10		10	熊倉 拓未
高橋 昂聖	11		11	
道下 海	12		12	愛川 弘人
清野 佑弥	13		13	瀬谷 諒人
小松 隼人	14		14	加藤 尚之
吉武 大介	15	FB	15	佐藤光志朗
安原 京右	16		16	佐藤 悠成
伊藤 純平	17		17(11)	加藤 玲
蛇川遼太郎	18		18	
大志田誠也	19		19	
及川 雄大	20		20	
高橋 山宇	21		21	
豊泉 壮志	22		22	
及川 路央	23		23	
小澤 誠也	24		24	
	25		25	

大会名	第26回東北高等学校ラグビーフットボール 新人大会【II部】 1回戦
グラウンド	21世紀の森公園 多目的グラウンド
天候	曇り
レフリース	菊田 将太
アシスタントレフリース	石田 真、根本 浩之、森口 政次

30分ハーフ

時間	高校名	経 過
前半 0分	黒 北	キックオフ
7分	黒 北	敵陣ゴール前5m付近左ラインアウトより、モールを形成して押し込み、そのまま㉓が左中間にトライ、 ㉓ゴール成功。 (7-0)
14分	黒 北	敵陣ゴール前15m付近中央ラックより、㉒-㉑-㉓-㉔とつなぎ、左中間にトライ、㉓ゴール成功。 (14-0)
20分	黒 北	敵陣ゴール前5m付近左ラインアウトより、モールを形成して押し込み、そのまま㉑が左中間にトライ、 ㉑ゴール成功。 (21-0)
31分	黒 北	敵陣ゴール前1m右中間ラックより、㉒-㉑とつなぎ右中間にトライ。ゴール不成功。 (26-0)
後半 0分	磐 城	キックオフ
8分	黒 北	敵陣15m付近右中間ラックより、㉒-㉑-㉓-㉔とつなぎ、左隅にトライ。ゴール不成功。 (31-0)
14分	黒 北	敵陣2m付近中央ラックより、㉒-㉑-㉓とつなぎ左中間にトライ。ゴール不成功。 (36-0)
21分	磐 城	選手入替 ㉑out㉒in
23分	黒 北	選手入替 ㉑out㉒in、㉑out㉒in、㉑out㉒in、㉑out㉒in ㉒out㉑in、㉑out㉒in
26分	黒 北	敵陣ゴール前5m左中間で、相手選手がパスミスをしてこぼれたボールを、㉑が拾ってそのまま走り左中間にトライ、 ㉑ゴール成功。 (43-0)

黒 沢 尻 北		得点	磐 城	
前半	後半		前半	後半
4	3	T	0	0
3	1	G	0	0
0	0	PG	0	0
0	0	DG	0	0
26	17	小計	0	0
43		合計	0	

前半	後半	反則	前半	後半
5	3	小計	4	5
8		合計	9	

記録者 石川 高遠

競技記録用紙

平成29年2月8日(水)

男鹿工業

鶴岡工業

101	46	前半	0	0
	55	後半	0	

男鹿工業

鶴岡工業

武藤 雅治	1	FW	1	佐藤 紫恩
原田 広大	2		2	齋藤 菜広
三浦 拓朗	3		3	菅原 蓮太
鈴木 空	4		4	辻 絢斗
三浦 翼	5		5	田村 泰河
納谷 真也	6		6	菊地 凌人
板橋 龍成	7		7	菅原 大喜
伊藤 惇也	8		8	中村 拓海
齊藤 大晴	9	HB	9	阿部 亘雅
安藤 光正	10		10	長谷川 賢哉
工藤 洸亮	11		11	五十嵐 俊哉
熊谷 勇斗	12		12	伊藤 聖矢
安田 恭平	13		13	前野 陸斗
飯塚 海亜	14		14	佐藤 壮真
沖田 瑠星	15	FB	15	中村 勇太
下間 竜太	16		16	忠鉢 結斗
西川 岳	17		17	
尾形 浩都	18		18	
児玉 蓮太	19		19	
佐々木 吉平	20		20	
松島 佳生	21		21	
伊藤 丈	22		22	
藤澤 吏矩	23		23	
菅原 俊	24		24	
佐藤 晃汰	25		25	

男鹿工業		得点	鶴岡工業	
前半	後半		前半	後半
8	9	T	0	0
3	5	G	0	0
0	0	PG	0	0
0	0	DG	0	0
46	55	小計	0	0
101		合計	0	

前半	後半	反則	前半	後半
1	1	0	2	2
2		合計	4	

大会名	第26回東北高等学校ラグビーフットボール 新人大会【Ⅱ部】 1回戦
グラウンド	21世紀の森公園 多目的グラウンド
天候	曇り
レフリー	石橋 道宏
アシスタントレフリー	丹 教幸、佐藤 芳弘、柴崎 貴史

30分ハーフ

時間	高校名	経過
前半 0分	男鹿	キックオフ
0分	男鹿	敵陣ゴール前5m付近、右中間でモールを形成し押し込み、そのまま⑤が右中間にトライ。⑬ゴール成功 (7-0)
3分	男鹿	敵陣ゴール前5m付近左中間ラックより、⑨-⑬とつなぎ中央にトライ。⑬ゴール成功。 (14-0)
7分	男鹿	自陣10m付近左中間ラックより、⑨-⑩-⑬とつなぎ右隅にトライ。ゴール不成功。 (19-0)
14分	男鹿	自陣22m付近中央ラックより、⑩-⑪とつなぎ中央にトライ。⑫ゴール成功。 (26-0)
18分	男鹿	敵陣ゴール前5m左中間ラックより、⑨-⑬とつなぎ左中間にトライ。ゴール不成功。 (31-0)
20分	男鹿	敵陣ゴール前5m付近左ラインアウトより、モールを形成して押し込み、そのまま⑨が左隅にトライ。⑬ゴール成功。 (36-0)
25分	男鹿	自陣10m付近中央ラックより、⑨-⑩-⑫-⑬-⑭とつなぎ左中間にトライ。ゴール不成功。 (41-0)
29分	男鹿	敵陣ゴール前1m左中間ラックより、⑬が持ち出し左中間にトライ。ゴール不成功。 (46-0)
後半 0分	鶴岡	キックオフ
2分	男鹿	敵陣ゴール前1m右中間ラックより、⑬が持ち出し右中間にトライ。ゴール不成功。 (51-0)
3分	男鹿	選手入替 ⑤out⑭in、⑦out⑮in
6分	男鹿	敵陣ゴール前1m左中間ラックより、⑥が持ち出し中央にトライ。⑭ゴール成功。 (58-0)
9分	男鹿	自陣15m付近左中間で⑭がキックしたボールを、敵陣5m付近右隅で⑬が拾い、⑬につないで右中間にトライ。⑬ゴール成功。 (65-0)
10分	男鹿	選手入替 ②out⑯in
12分	男鹿	敵陣ゴール前5m左中間ラックより、⑬が持ち出し中央にトライ。⑮ゴール成功。 (72-0)
13分	男鹿	選手入替 ④out⑰in
17分	男鹿	敵陣ゴール前1m右中間ラックより、⑮が持ち出し右隅にトライ。ゴール不成功。 (77-0)
		敵陣ゴール前1m左中間ラックより、⑮が持ち出し左中間にトライ。⑮ゴール成功。 (84-0)
21分	男鹿	選手入替 ⑥out⑱in、⑧out⑲in
22分	男鹿	選手入替 ①out⑲in、③out⑳in
24分	男鹿	敵陣ゴール前1m左中間ラックより、⑮が持ち出し左中間にトライ。ゴール不成功。 (89-0)
26分	男鹿	敵陣ゴール前5m付近左中間で、相手の⑭がキックしたボールを、自陣10m付近右中間で⑬がキャッチし、そのまま走り中央にトライ。⑮ゴール成功 (96-0)
28分	男鹿	選手入替 ④out㉑in、②out㉒in
30分	男鹿	敵陣22m付近右中間ラックより、⑨-⑬とつなぎ右隅にトライ。ゴール不成功。 (101-0)
記録者	石川 高遠	

競技記録用紙

平成29年2月8日(水)

平工業		利府	
-----	--	----	--

12	7 5	前半 後半	5 5	10
----	--------	----------	--------	----

平工業		利府	
-----	--	----	--

石原 匠馬	1	FW	1	鈴木 大雅
荒木 佑斗	2		2	阿部 蒼
林 隆太郎	3		3	合田 和弥
鹿島 洸希	4		4	山本 昂
新妻 陸	5		5	佐藤 克樹
西館 駿矢	6		6	鈴木 景胤
岩渕 翔	7		7	横山 友紀
佐藤 巧	8		8	佐藤 光洋
加澤 諒	9	HB	9	賀屋祐太郎
齋藤 大太	10		10	尾形 洸平
吉田 龍平	11		11	中村 立
長谷川 颯太	12		12	日光 史弥
松田 光平	13		13	中鉢 謙太
成澤 俊佑	14		14	菊池 蓮汰
佐藤 麗央	15	FB	15	菊田 楓己
大内 和哉	16		16	菅原 充
尾又 陽允	17		17	伊藤 滉晟
高木 湊	18		18	須藤 彰太
岩波 且	19		19	中尾 圭
叶田 智也	20		20	
吉田 亜門	21		21	
鈴木 颯斗	22		22	
鈴木 大翔	23		23	
志賀 悠磨	24		24	
菌辺 直樹	25		25	

大会名	第26回東北高等学校ラグビーフットボール 新人大会【Ⅱ部】 1回戦
グラウンド	21世紀の森公園 多目的グラウンド
天候	曇り
レフリー	石田 真
アシスタントレフリー	菊田 将太、森山 政次、根本 浩之

時間	高校名	経過
前半 0分	平工業	キックオフ
24分	平工業	敵陣2m付近中央で、相手選手がパスミスをしてこぼれた ボールを、②が拾ってそのまま走り中央にトライ。 ③ゴール成功。(7-0)
29分	平工業	②シンベン(反則の繰り返し)
33分	利府	敵陣ボール前5m左中間ラックより、⑤-⑥-④とつなぎ 右中間にトライ。ゴール不成功。(7-6)
後半 0分	利府	キックオフ
6分	利府	選手入替 ④out③in
14分	利府	敵陣ボール前1m左中間ラックより、⑩が持ち出し左中間に トライ。ゴール不成功。(7-10)
15分	平工業	選手入替 ⑤out⑥in
17分	平工業	選手入替 ④out③in
30分	平工業	敵陣ボール前1m左中間ラックより、⑥が持ち出し左中間に トライ。ゴール不成功。(12-10)
記録者		石川 高遠

平工業		得点	利府	
前半	後半		前半	後半
1	1	T	1	1
1	0	G	0	0
0	0	PG	0	0
0	0	DG	0	0
7	5	小計	5	5
12		合計	10	

前半	後半	反則	前半	後半
6	1	小計	1	6
7		合計	7	

競技記録用紙

平成29年2月8日(水)

三本木農業

秋田中央

19	7	前半	12	31
	12	後半	19	

三本木農業

秋田中央

加藤 瞭一	1	FW	1	小玉 知哉
岡留 昂輝	2		2	黒澤 達彦
田嶋 ゲン	3		3	柏原 大和
佐々木 咲	4		4	坂本 瑞季
梨子 海	5		5	浮田 圭都
佐藤 智哉	6		6	高田 侑玄
成田 浩大	7		7	石井 旭
川崎 拓朗	8		8	佐藤 達朗
吉田 慶太	9	HB	9	淡路 洸
竹島 盛汰	10		10	吉田 優馬
竹ヶ原 涼人	11		11	納谷 将人
金崎 利秋	12		12	佐々木 龍太郎
蓬畑 智也	13		13	土橋 右京
西衛 唯人	14		14	下間 颯太
成田 华一郎	15	FB	15	古尾 泰成
橋本 龍	16		16	遠所 泰良
小向 楓哉	17		17	佐藤 豪
寺澤 龍之助	18		18	船木 直人
宮川 暎司	19		19	宮 貴寛
工藤 優哉	20		20	
川崎 諒	21		21	佐藤 泰聖
遠藤 敬人	22		22	鈴木 大喜
園子 快	23		23	伊藤 大悟
田高 怜音	24		24	鈴木 創平
戸館 泰良	25		25	

三本木農業			秋田中央	
前半	後半	得点	前半	後半
1	2	T	2	3
1	1	G	1	2
0	0	PG	0	0
0	0	DG	0	0
7	12	小計	12	19
19		合計	31	

前半	後半	反則	前半	後半
5	2	小計	4	8
7		合計	12	

大会名	第26回東北高等学校ラグビーフットボール 新人大会【II部】 1回戦
グラウンド	21世紀の森公園 多目的グラウンド
天候	晴れ
レフリー	丹 教幸
アシスタントレフリー	石橋 道宏、柴崎 貴史、小松 傑

30分ハーフ

時間	高校名	経過
前半 0分	三農	キックオフ
14分	秋中	敵陣ゴール前1m左中間ラックより、⑧が持ち出し左中間にトライ。⑩ゴール成功。(0-7)
16分	秋中	自陣10m付近中央ラックより、⑨-⑩-⑪とつなぎ、中央にトライ、ゴール不成功。(0-12)
28分	三農	敵陣ゴール前5m中央ペナルティより、⑬が走り込み中央にトライ。⑭ゴール成功。(7-12)
後半 0分	秋中	キックオフ
5分	秋中	敵陣10m左中間ラックより、⑮-⑯-⑰-⑱とつなぎ、左側にトライ。ゴール不成功。(7-17)
8分	秋中	敵陣ゴール前15m左ラックより、⑲-⑳とつなぎ左中間にトライ。㉑ゴール成功。(7-24)
16分	秋中	選手入替 ㉒Out㉓In
20分	秋中	敵陣ゴール前1m右中間ラックより、④が持ち出し右中間にトライ。⑥ゴール成功。(7-31)
22分	三農	敵陣ゴール前5m左中間ペナルティより、③が走り込み左中間にトライ。ゴール不成功。(12-31)
24分	秋中	選手入替 ㉔Out㉕In、㉖Out㉗In、㉘Out㉙In
25分	秋中	選手入替 ㉚Out㉛In
31分	三農	敵陣ゴール前5m中央スクラムより、⑤が持ち出し右中間にトライ。⑭ゴール成功。(19-31)

記録者 石川 高遠