

団体試合 (決勝トーナメント)

A予選1位

会津学鳳

2/2

会津学鳳

1/1

B予選2位

大曲

1-1

0/0

会津学鳳

C予選2位

葵

1/1

葵

1-3

0/0

D予選1位

弘前中央

1-2

0/0

3/2

C予選1位

天童

0/0

大曲農業

0/0

D予選2位

大曲農業

2-1

(代)0/0

一戸

1-4

A予選2位

一戸

3/2

一戸

2-3

2/1

0/0

B予選1位

古川黎明

2-2

0/0

3位決定戦

葵

1/1

葵

2-4

大曲農業

0/0

会津学鳳

団体試合 決勝トーナメント 対戦表

第1試合場 第1試合

学校名(県名)	先鋒	次鋒	中堅	副将	大将	本数/勝者数	代表戦	勝敗
赤 会津学鳳 (福島)	藤沼	工藤	小島	物江	相馬	2 — 2		○
	一本勝	引	引	引	一本勝			
白 大曲 (秋田)		分	分	分		0 — 0		×
	伊藤	高橋	小松	藤枝	熊谷			

第1試合場 第2試合

学校名(県名)	先鋒	次鋒	中堅	副将	大将	本数/勝者数	代表戦	勝敗
赤 葵 (福島)	高橋	穴沢	近藤	清水	渡部	1 — 1		○
	引	引	一本勝	引	引			
白 弘前中央 (青森)	分	分		分	分	0 — 0		×
	小田	三浦	高田	田澤	佐々木			

第2試合場 第1試合

学校名(県名)	先鋒	次鋒	中堅	副将	大将	本数/勝者数	代表戦	勝敗
赤 天童 (山形)	古瀬	佐藤	武田	増川	村井	0 — 0	古瀬	×
	引	引	引	引	引		延	
白 大曲農業 (秋田)	分	分	分	分	分	0 — 0	長判	○
	菊地	戸澤	佐々木	石田	照井		石田	

第2試合場 第2試合

学校名(県名)	先鋒	次鋒	中堅	副将	大将	本数/勝者数	代表戦	勝敗
赤 一戸 (岩手)	竹駒	成田	高村	佐藤	猿ヶ澤	3 — 2		○
	引	引	一本勝	メメ	引			
白 古川黎明 (宮城)	分	分			分	0 — 0		×
	吉岡	神山	高井	福原	酒井			

団体試合 決勝トーナメント 対戦表

準決勝 第1試合場 第3試合

学校名(県名)	先鋒	次鋒	中堅	副将	大将	本数/勝者数	代表戦	勝敗
赤 会津学鳳 (福島)	物江	工藤	小島	藤沼	相馬	1 — 1		○
	引	引	引	一本勝	引			
白 葵 (福島)	分	分	分		分	0 — 0		×
	穴沢	高橋	清水	渡部	近藤			

準決勝 第2試合場 第3試合

学校名(県名)	先鋒	次鋒	中堅	副将	大将	本数/勝者数	代表戦	勝敗
赤 大曲農業 (秋田)	菊地	戸澤	佐々木	石田	照井	0 — 0		×
	引		引	引	引			
白 一戸 (岩手)	分	メメ	分	分	分	2 — 1		○
	高村	竹駒	猿ヶ澤	佐藤	玉山			

決勝戦 第1試合場 第4試合

学校名(県名)	先鋒	次鋒	中堅	副将	大将	本数/勝者数	代表戦	勝敗
赤 会津学鳳 (福島)	藤沼	工藤	物江	小島	相馬	3 — 2		○
	一本勝	引	引	引	スメ			
白 一戸 (岩手)		分	分	分		0 — 0		×
	高村	玉山	猿ヶ澤	竹駒	佐藤			

3位決定戦 第2試合場 第4試合

学校名(県名)	先鋒	次鋒	中堅	副将	大将	本数/勝者数	代表戦	勝敗
赤 葵 (福島)	高橋	穴沢	近藤	清水	渡部	1 — 1		○
	引	引	引	一本勝	引			
白 大曲農業 (秋田)	分	分	分		分	0 — 0		×
	戸澤	菊地	石田	照井	佐々木			

男子個人試合 予選リーグ 試合順序

第 1 試 合 場						
		赤		勝 敗	白	
		選手名	(学校名)		選手名	(学校名)
第 1 試合	9:00	B1	いわた たけあき (大曲)	判 延 ×	B4	はせがわ そういちろう (葵)
第 2 試合	9:05	B2	とよべ ちかなと (一戸)	不戦勝 — ×	B3	たかはし かえで (葵)
第 3 試合	9:10	A2	ひら のりょう (葵)	× — 不戦勝	A3	さとう たくみ (一戸)
第 4 試合	9:15	B1	いわた たけあき (大曲)	不戦勝 — ×	B3	たかはし かえで (葵)
第 5 試合	9:20	B4	はせがわ そういちろう (葵)	× — 不戦勝	B2	とよべ ちかなと (一戸)
第 6 試合	9:25	A1	なり たれん (柏木農業)	× — 不戦勝	A3	さとう たくみ (一戸)
第 7 試合	9:30	B1	いわた たけあき (大曲)	× — 一本勝	B2	とよべ ちかなと (一戸)
第 8 試合	9:35	B3	たかはし かえで (葵)		B1	はせがわ そういちろう (葵)
第 9 試合	9:40	A1	なり たれん (柏木農業)		A3	ひら のりょう (葵)

第 2 試 合 場						
		赤		勝 敗	白	
		選手名	(学校名)		選手名	(学校名)
第 1 試合	9:00	C2	ささき ひろと (葵)	× — 一本勝	C3	さかい りゅうき (葵)
第 2 試合	9:05	D2	さとう ゆうや (一戸)	不戦勝 — ×	D3	えぼな いっしん (葵)
第 3 試合	9:10	C1	えびな こうた (一戸)	× — 一本勝	C3	さかい りゅうき (葵)
第 4 試合	9:15	D1	さいとう けいゆう (会津学鳳)	不戦勝 — ×	D3	えぼな いっしん (葵)
第 5 試合	9:20	C1	えびな こうた (一戸)	× — 一本勝	C2	ささき ひろと (葵)
第 6 試合	9:25	D1	さいとう けいゆう (会津学鳳)	× — 一本勝	D2	さとう ゆうや (一戸)

男子個人試合 予選リーグ・決勝トーナメント

A	1	2	3	勝数	総本数	順位
1 成田 遼 (柏木農業)			X	-	-	-
2 平野 凌 (葵)			X	-	-	-
3 佐藤 拓海 (一戸)	○ ○ 不戦勝	○ ○ 不戦勝		2	4	1

(一戸) 佐藤

B	1	2	3	4	勝数	総本数	順位
1 岩田 長晃 (大曲)		X	○ ○ 不戦勝	延長判	2	3	2
2 苦米地葵人 (一戸)	× 一本勝		○ ○ 不戦勝	○ ○ 不戦勝	3	5	1
3 高橋 楓 (葵)					-	-	-
4 長谷川創一朗 (葵)					0	0	3

(一戸) 苦米地

C	1	2	3	勝数	総本数	順位
1 蛭名 洗太 (一戸)		× ×	× ×	2	4	1
2 佐々木大翔 (葵)			X	0	0	3
3 酒井 竜希 (葵)		○ 一本勝		1	1	2

(一戸) 蛭名

D	1	2	3	勝数	総本数	順位
1 齋藤 啓侑 (会津学鳳)		× ×	○ ○ 不戦勝	2	4	1
2 佐藤 友弥 (一戸)			○ ○ 不戦勝	1	2	2
3 江花 一心 (葵)				-	-	-

(会津学鳳) 齋藤

1-10 (一戸) 苦米地

1-11 (会津学鳳) 齋藤

2-7 (会津学鳳) 齋藤

3位決定戦



演技競技 予選リーグ・決勝トーナメント

A		1	2	3	勝数	本数	順位
1	高井 華帆・吉岡 佳澄 (古川黎明)		△ 1	○ 5	1	6	2
2	中島 柚菜・高畑 朱里 (盛岡第二)	○ 4		○ 5	2	9	1
3	三浦 綾音・前田 柚菜 (三本木)	△ 0	△ 0		0	0	3

中島・高畑
(盛岡第二)

B		1	2	3	勝数	本数	順位
1	藤沼 千裕・物江 奨 (会津学鳳)		○ 5	○ 5	2	10	1
2	村田 栞璃・石田 光季 (大山農業)	△ 0		○ 3	1	3	2
3	小関 菜夏・青木 雅 (山形西)	△ 0	△ 2		0	2	3

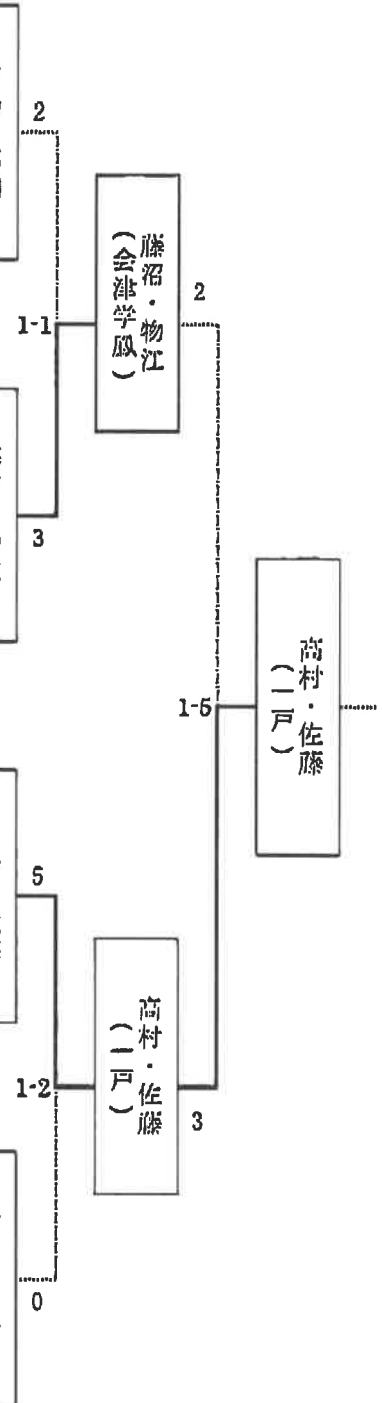
藤沼・物江
(会津学鳳)

C		1	2	3	勝数	本数	順位
1	高村 麗羽・佐藤 遥海 (一戸)		○ 5	○ 5	2	10	1
2	酒井 雪花・進藤 美翔 (古川黎明)	△ 0		△ 2	0	2	3
3	高橋 桃花・佐藤 愛海 (大山)	△ 0	○ 3		1	3	2

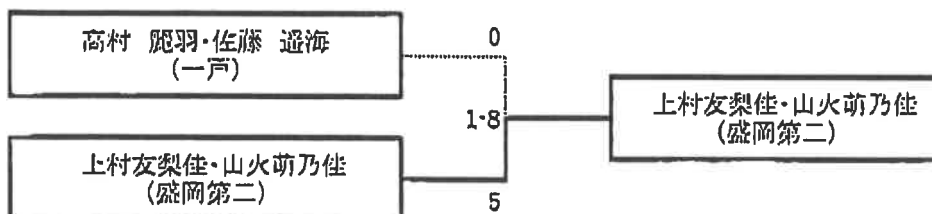
高村・佐藤
(一戸)

D		1	2	3	勝数	本数	順位
1	村山 花音・岩瀬 優菜 (山形西)		○ 5	○ 3	2	8	1
2	洪 賢智・石倉 舞子 (三本木)	△ 0		△ 0	0	0	3
3	高橋 碧・近藤 夏奈 (葵)	△ 2	○ 5		1	7	2

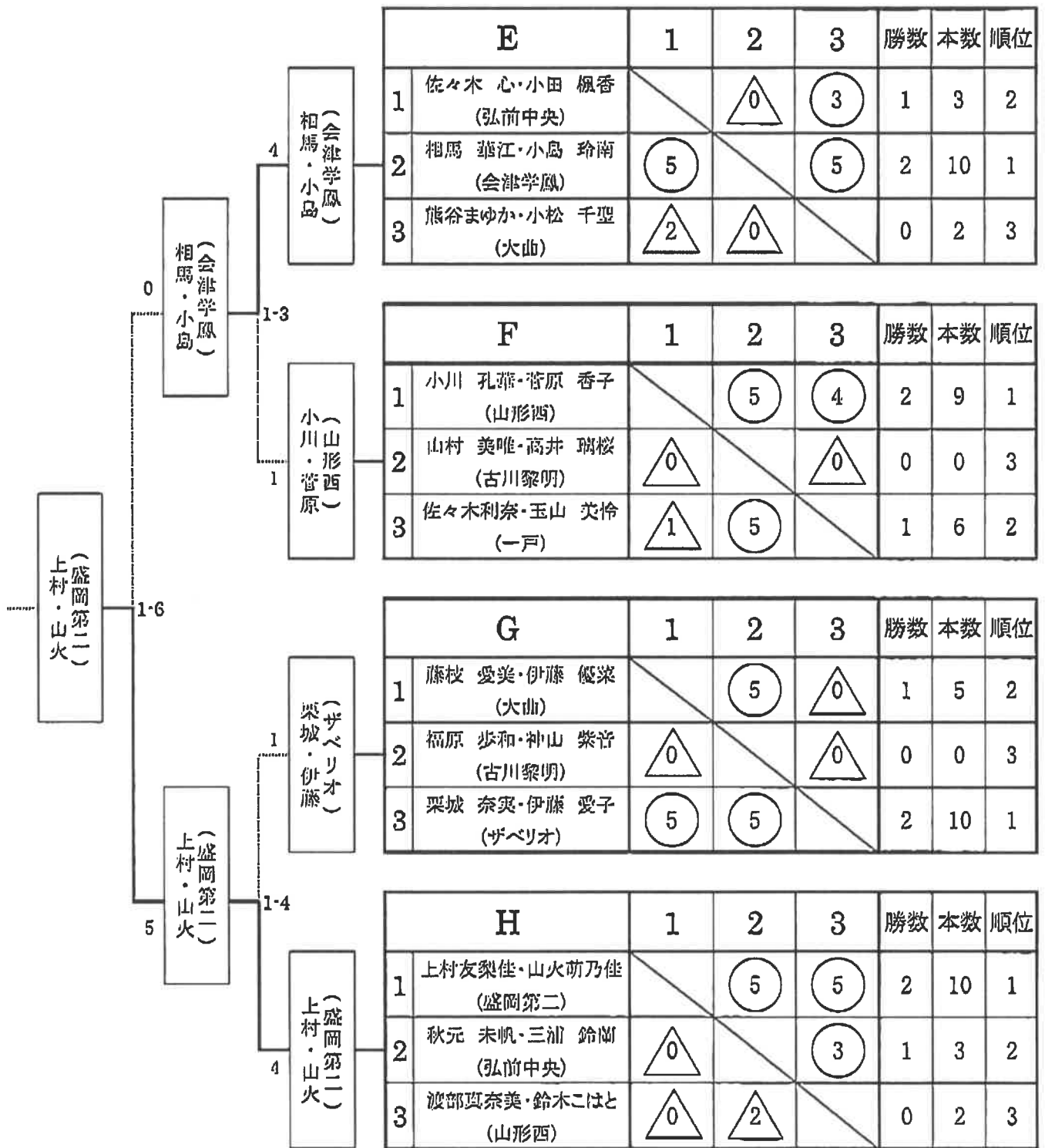
村山・岩瀬
(山形西)



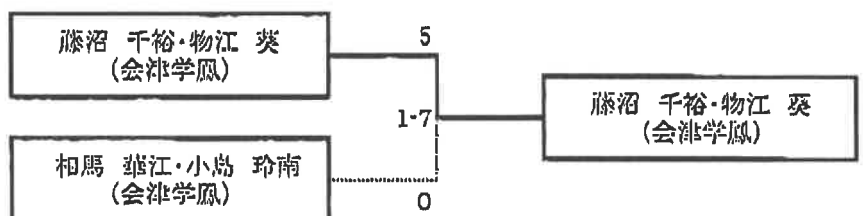
決勝戦



演技競技 予選リーグ・決勝トーナメント



3位決定戦



団体試合（予選リーグ）

A		1	2	3	勝数	勝者数	総本数	順位
1	会津学鳳	/	$\frac{4}{3}$	$\frac{2}{1}$	2	4	6	1
2	山形西	$\frac{1}{1}$	/	$\frac{1}{1}$	0	2	2	3
3	一戸	$\frac{0}{0}$	$\frac{3}{3}$	/	1	3	3	2

B		1	2	3	勝数	勝者数	総本数	順位
1	大曲	/	$\frac{2}{1}$	$\frac{0}{0}$	1	1	2	2
2	古川黎明	$\frac{0}{0}$	/	$\frac{2}{2}$	1	2	2	1
3	柏木農業	$\frac{1}{1}$	$\frac{0}{0}$	/	1	1	1	3

C		1	2	3	勝数	勝者数	総本数	順位
1	盛岡第二	/	$\frac{0}{0}$	$\frac{0}{0}$	0	0	0	3
2	天童	$\frac{1}{1}$	/	$\frac{1}{1}$	2	2	2	1
3	葵	$\frac{1}{1}$	$\frac{0}{0}$	/	1	1	1	2

D		1	2	3	勝数	勝者数	総本数	順位
1	弘前中央	/	$\frac{2}{2}$		1	2	2	1
2	大曲農業	$\frac{1}{1}$	/		0	1	1	2
3				/				

団体試合 予選リーグ 対戦表

第1試合場 第1試合

学校名(県名)	先鋒	次鋒	中堅	副将	大将	将	本数/勝者数	代表戦	勝敗
赤 山形西 (山形)	青木	井上	小川	村山	鈴木		1		×
	一本勝				引		1		
白 一戸 (岩手)		一本勝	一本勝	一本勝	分		3		○
	玉山	高村	猿ヶ澤	佐藤	△ 竹駒		3		

第1試合場 第2試合

学校名(県名)	先鋒	次鋒	中堅	副将	大将	将	本数/勝者数	代表戦	勝敗
赤 古川黎明 (宮城)	福原	酒井	高井	神山	吉岡		2		○
	引	一本勝	引	一本勝	引		2		
白 柏木農業 (青森)	分		分		分		0		×
	北村	外崎	工藤	今井	長尾		0		

第1試合場 第3試合

学校名(県名)	先鋒	次鋒	中堅	副将	大将	将	本数/勝者数	代表戦	勝敗
赤 会津学鳳 (福島)	藤沼	工藤	物江	小島	相馬		2		○
	引	引	引	引	メメ		1		
白 一戸 (岩手)	分	分	分	分			0		×
	高村	玉山	佐藤	猿ヶ澤	佐々木		0		

第1試合場 第4試合

学校名(県名)	先鋒	次鋒	中堅	副将	大将	将	本数/勝者数	代表戦	勝敗
赤 大曲 (秋田)	高橋	伊藤	藤枝	小松	熊谷		0		×
	引	引	引	引			0		
白 柏木農業 (青森)	分	分	分	分	一本勝		1		○
	北村	今井	工藤	外崎	長尾		1		

団体試合 予選リーグ 対戦表

第1試合場 第5試合

学校名(県名)	先鋒	次鋒	中堅	副将	大将	本数/勝者数	代表戦	勝敗
赤 会津学鳳 (福島)	藤沼	工藤	小島	物江	相馬	4		○
	メメ		引	一本勝	一本勝	3		
白 山形西 (山形)		一本勝	分			1		×
	井上	村山	小川	青木	鈴木	1		

第1試合場 第6試合

学校名(県名)	先鋒	次鋒	中堅	副将	大将	本数/勝者数	代表戦	勝敗
赤 大曲 (秋田)	高橋	伊藤	小松	藤枝	熊谷	2		○
	メメ	引	引	引	引	1		
白 古川黎明 (宮城)		分	分	分	分	0		×
	福原	酒井	高井	神山	吉岡	0		

団体試合 予選リーグ 対戦表

第2試合場 第1試合

学校名(県名)	先鋒	次鋒	中堅	副将	大将	本数/勝者数	代表戦	勝敗
赤 天童 (山形)	佐藤	武田	古瀬	村井	増川	1 — 1		○
	引	引	一本勝	引	引			
白 葵 (福島)	分	分		分	分	0 — 0		×
	渡部	穴沢	高橋	△ 清水	近藤			

第2試合場 第2試合

学校名(県名)	先鋒	次鋒	中堅	副将	大将	本数/勝者数	代表戦	勝敗
赤 盛岡第二 (岩手)	上村	高畑	山火	樋沢	中島	0 — 0		×
	引	引	引		引			
白 葵 (福島)	分	分	分	一本勝	分	1 — 1		○
	渡部	穴沢	高橋	清水	近藤			

第2試合場 第3試合

学校名(県名)	先鋒	次鋒	中堅	副将	大将	本数/勝者数	代表戦	勝敗
赤 盛岡第二 (岩手)	上村	高畑	山火	樋沢	中島	0 — 0		×
	引	引		引	引			
白 天童 (山形)	分	分	一本勝	分	分	1 — 1		○
	佐藤	武田	古瀬	村井	増川			

第2試合場 第4試合

学校名(県名)	先鋒	次鋒	中堅	副将	大将	本数/勝者数	代表戦	勝敗
赤 弘前中央 (青森)	小田	三浦	田澤	高田	佐々木	2 — 2		○
	一本勝	一本勝		引	引			
白 大曲農業 (秋田)			一本勝	分	分	1 — 1		×
	戸澤	照井	石田	菊地	佐々木			

団体試合 (決勝トーナメント)

A予選1位

会津学鳳

B予選2位

大曲

C予選2位

葵

D予選1位

弘前中央

C予選1位

天童

D予選2位

大曲農業

A予選2位

一戸

B予選1位

古川黎明

3位決定戦

[]

[]

