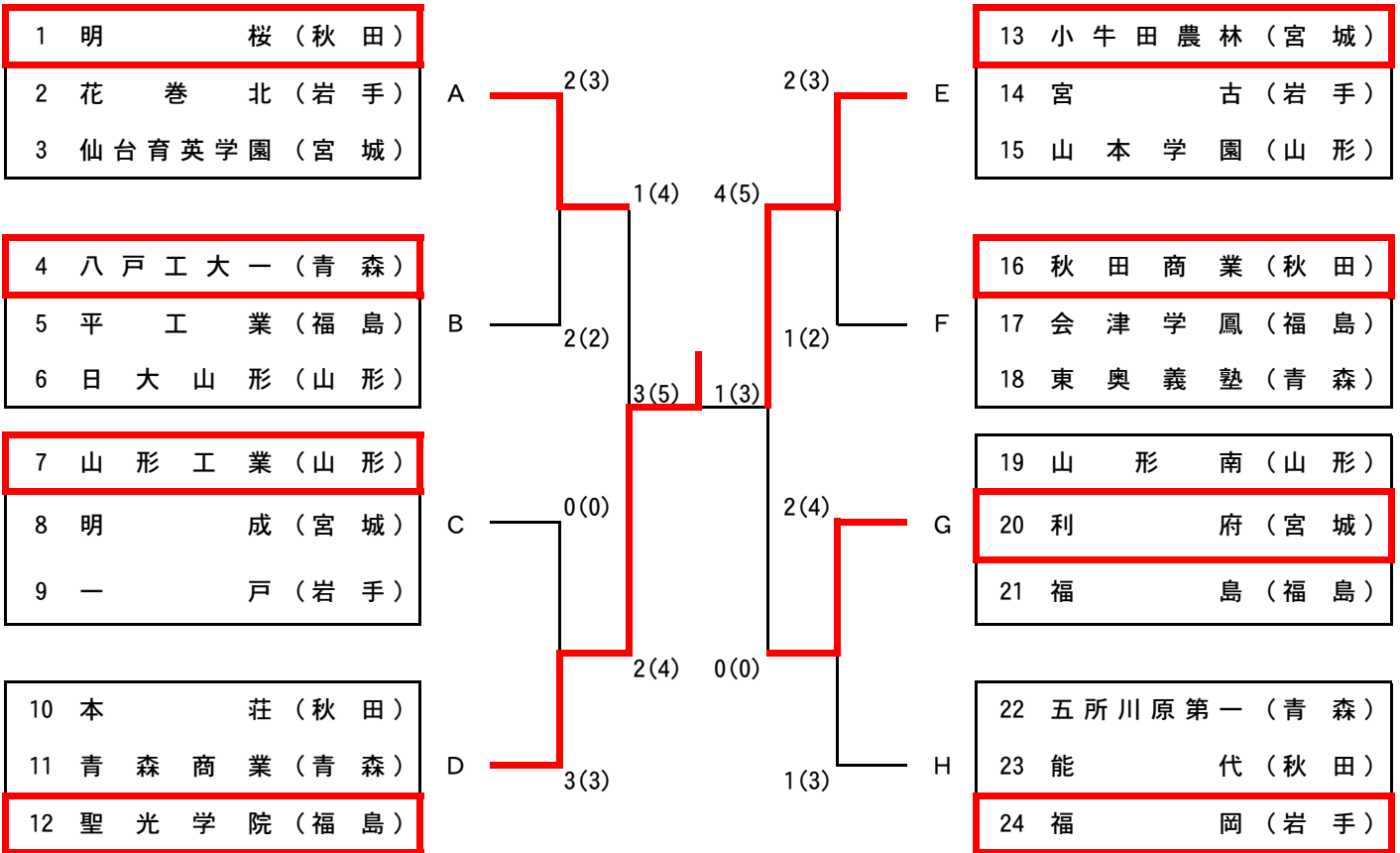
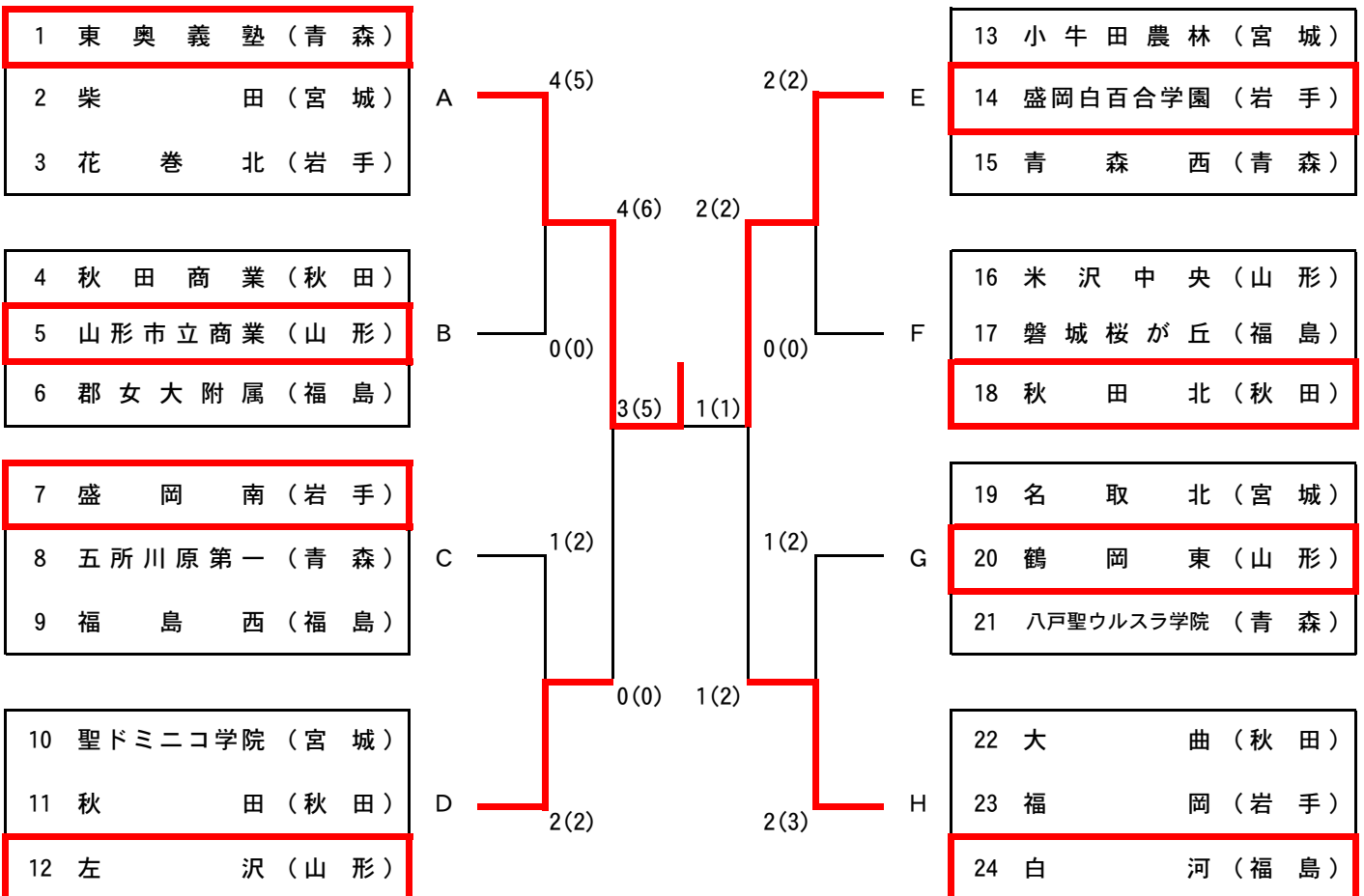


第 6 5 回東北高等学校剣道選手権大会 男子団体 組み合わせ



第 5 1 回東北高等学校女子剣道選手権大会 女子団体 組み合わせ



◎ 決勝

区分 学校名	先鋒	次鋒	中堅	副将	大将	代表者戦	本数 勝者数	勝敗
東奥義塾	本間	丸山	杉本	森永	齋藤		$\frac{5}{3}$	○
赤 反 1 2 3 延	▲	メ	メ メ	コ コ				
白 1 2 3 延 反	▲				メ ▲		$\frac{1}{1}$	×
盛岡白百合	小野寺	鈴木	佐藤	千葉	長澤			
試合時間	6分00秒	4分00秒	2分25秒	3分12秒	4分00秒			

◎ 準決勝

区分 学校名	先鋒	次鋒	中堅	副将	大将	代表者戦	本数 勝者数	勝敗
東奥義塾	本間	丸山	杉本	森永	齋藤		$\frac{6}{4}$	○
赤 反 1 2 3 延	メ		メ	コ メ	メ メ			
白 1 2 3 延 反			▲				$\frac{0}{0}$	×
左沢	渡辺	佐藤	酒井	安藤	稲吉			
試合時間	4分00秒	6分00秒	4分00秒	3分14秒	1分01秒			

区分 学校名	先鋒	次鋒	中堅	副将	大将	代表者戦	本数 勝者数	勝敗
盛岡白百合	小野寺	鈴木	佐藤	千葉	長澤		$\frac{2}{2}$	○
赤 反 1 2 3 延				▲ メ	メ			
白 1 2 3 延 反		コ メ		▲			$\frac{2}{1}$	×
白河	後藤	菅田	花岡	佐藤桜	佐藤佳			
試合時間	6分00秒	3分53秒	6分00秒	5分31秒	4分00秒			

◎ 決勝

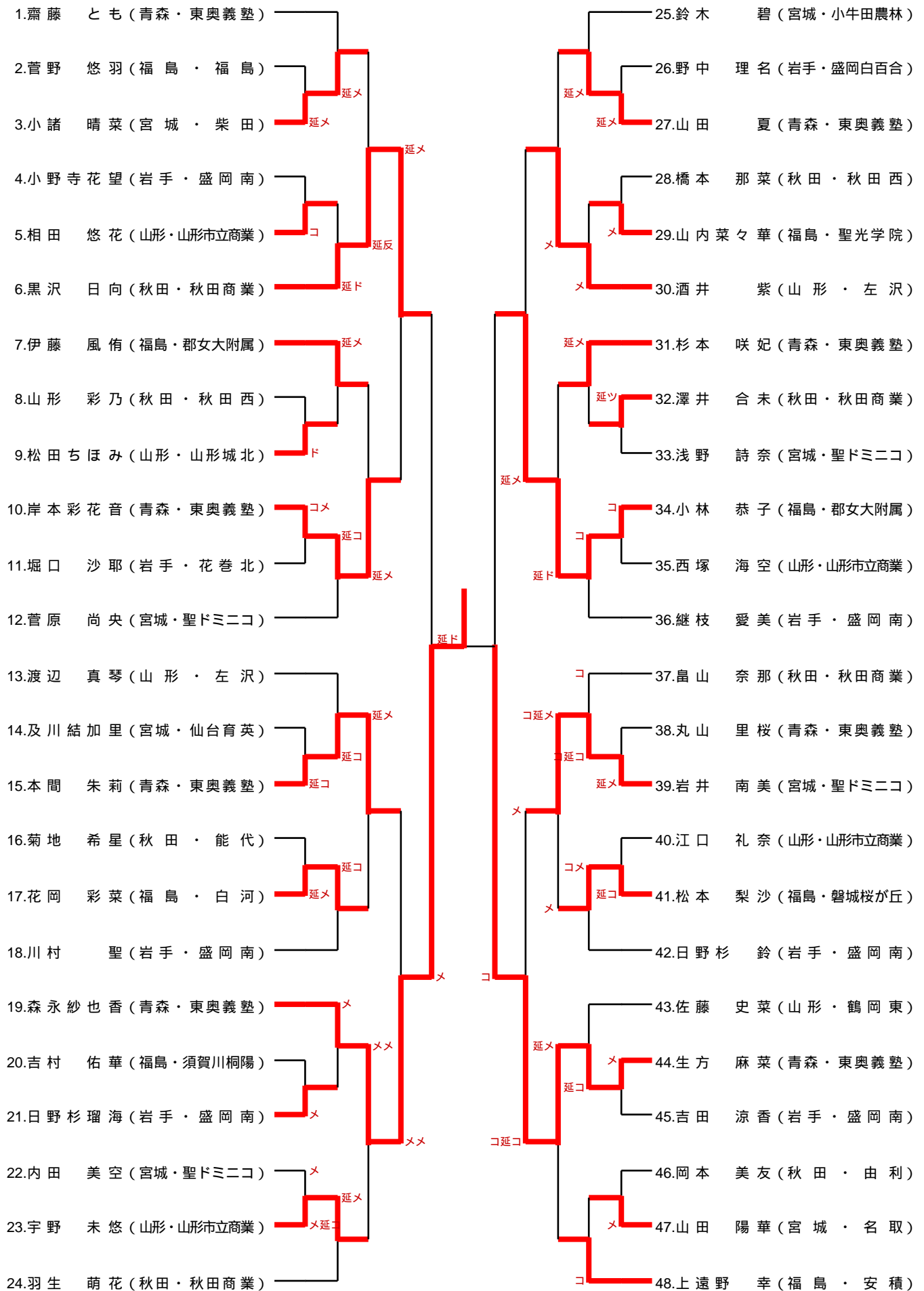
区分 学校名	先鋒	次鋒	中堅	副将	大将	代表者戦	本数 勝者数	勝敗
聖光学院	菅野	数間	井上	高橋	鈴木		$\frac{5}{3}$	○
反 赤 1 2 3 延	メ コ	メ	コ	ド				
白 1 2 3 延 反		▲	コ		メ ド		$\frac{3}{1}$	×
小牛田農林	岡本	小松	成田	佐々木	庄子			
試合時間	3分57秒	4分00秒	6分00秒	4分00秒	2分34秒			

◎ 準決勝

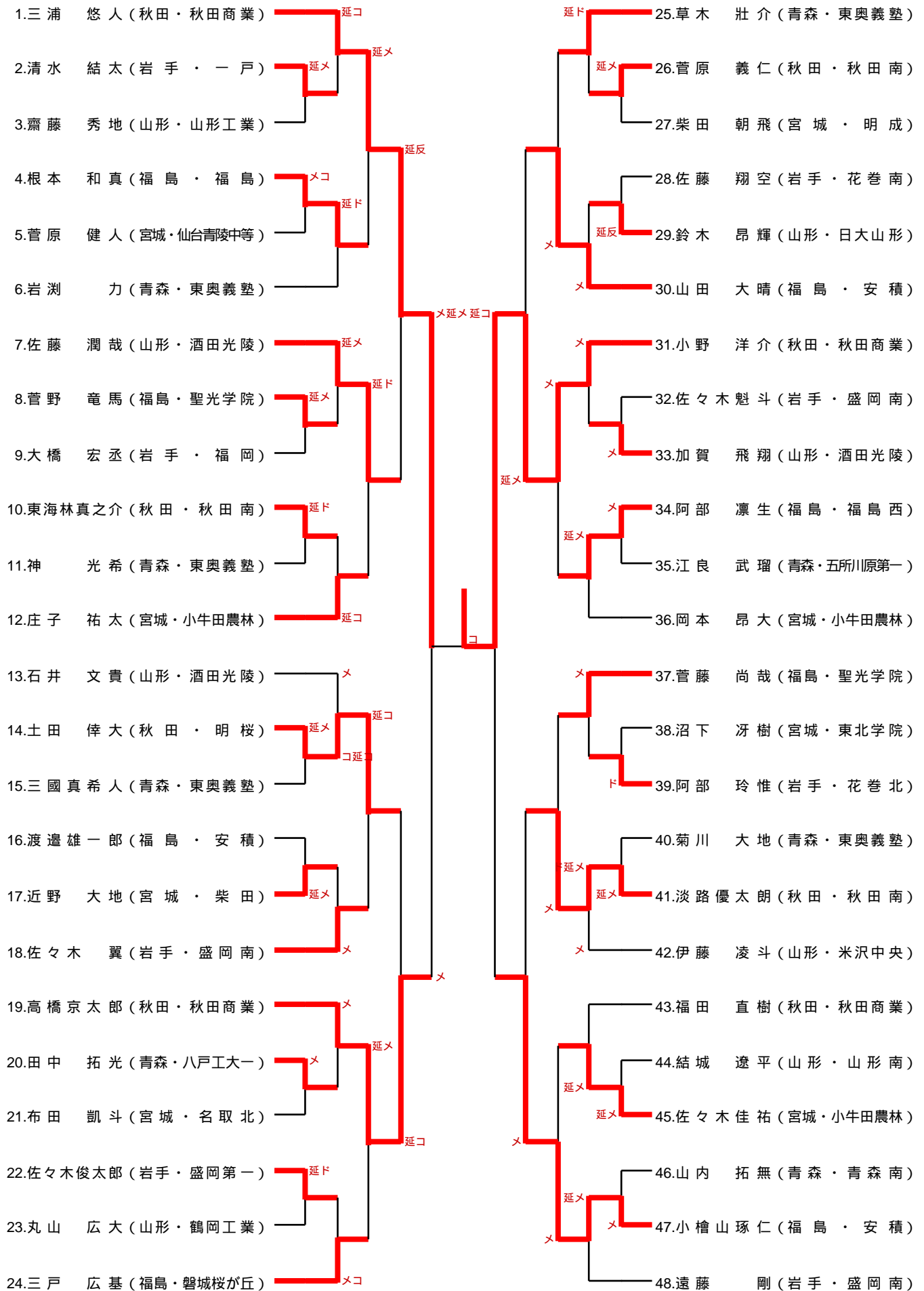
区分 学校名	先鋒	次鋒	中堅	副将	大将	代表者戦	本数 勝者数	勝敗
明桜	石井	捧	阿部	郡	土田		$\frac{4}{1}$	×
反 赤 1 2 3 延		▲ メ	メ		コ メ			
白 1 2 3 延 反		ド メ	メ	コ			$\frac{4}{2}$	○
聖光学院	菅野	数間	井上	高橋	鈴木			
試合時間	6分00秒	2分26秒	6分00秒	5分59秒	2分27秒			

区分 学校名	先鋒	次鋒	中堅	副将	大将	代表者戦	本数 勝者数	勝敗
小牛田農林	岡本	小松	成田	佐々木	庄子		$\frac{5}{4}$	○
反 赤 1 2 3 延	メ	コ	ド		メ メ			
白 1 2 3 延 反							$\frac{0}{0}$	×
利府	村山	中山	平川	赤間	高橋			
試合時間	4分00秒	4分00秒	4分00秒	4分00秒	2分54秒			

第51回東北高等学校女子剣道選手権大会【女子個人戦】



第65回東北高等学校剣道選手権大会【男子個人戦】



第65回東北高等学校剣道選手権大会
第51回東北高等学校女子剣道選手権大会
大会結果

期日:令和元年6月22日(土)~6月23日(日)
会場:宝来屋 郡山総合体育館

○男子団体

- 1位 聖光学院高校
《初優勝》
2位 小牛田農林高校
3位 明桜高校
3位 利府高校

○女子団体

- 1位 東奥義塾高校
《2年連続8回目》
2位 盛岡白百合学園高校
3位 左沢高校
3位 白河高校

○男子個人

- 1位 小野洋介 (秋田県秋田商業)
《初優勝》
2位 三浦悠人 (秋田県秋田商業)
3位 高橋京太郎 (秋田県秋田商業)
3位 小檜山琢仁 (福島県福安)
ベスト8 佐藤潤哉 (山形県酒田光陵)
ベスト8 土田倅大 (秋田県明桜)
ベスト8 山田大晴 (福島県福安)
ベスト8 淡路優太郎 (秋田県秋田南)

○女子個人

- 1位 森永紗也香 (青森県青森奥義塾)
《初優勝》
2位 生方麻菜 (青森県青森奥義塾)
3位 黒沢日向 (秋田県秋田商業)
3位 小林恭子 (福島県福郡女大附)
ベスト8 岸本彩花音 (青森県青森奥義塾)
ベスト8 本間朱莉 (青森県青森奥義塾)
ベスト8 酒井紫 (山形県山左沢)
ベスト8 岩井南美 (宮城県宮城聖ドミニコ)

第51回東北高等学校女子剣道選手権大会 女子団体 予選リーグ

Aブロック (第一試合場)

試合数	1	3	5	勝数	勝者数	本数	順位
東奥義塾 (青森)	3 2		6 4	2	6	9	1
柴田 (宮城)	1 1	0 0		0	1	1	3
花巻北 (岩手)		2 2	0 0	1	2	2	2

上段：本数，下段：勝者数

Bブロック (第一試合場)

試合数	2	4	6	勝数	勝者数	本数	順位
秋田商業 (秋田)	0 0		1 0	0	0	1	3
山形市立商業 (山形)	1 1	1 1		2	2	2	1
郡女大附属 (福島)		0 0	2 1	1	1	2	2

上段：本数，下段：勝者数

Cブロック (第二試合場)

試合数	1	3	5	勝数	勝者数	本数	順位
盛岡南 (岩手)	4 2		4 4	2	6	8	1
五所川原第一 (青森)	2 1	4 3		1	4	6	2
福島西 (福島)		0 0	0 0	0	0	0	3

上段：本数，下段：勝者数

Dブロック (第二試合場)

試合数	2	4	6	勝数	勝者数	本数	順位
聖ドミニコ学院 (宮城)	3 2		0 0	1	2	3	2
秋田 (秋田)	2 2	0 0		0	2	2	3
左沢 (山形)		7 4	0 0	2	4	7	1

上段：本数，下段：勝者数

Eブロック (第三試合場)

試合数	1	3	5	勝数	勝者数	本数	順位
小牛田農林 (宮城)	1 1		2 1	1	2	3	2
盛岡白百合学園 (岩手)	1 1	4 2		2	3	5	1
青森西 (青森)		2 1	0 0	0	1	2	3

上段：本数，下段：勝者数

Fブロック (第三試合場)

試合数	2	4	6	勝数	勝者数	本数	順位
米沢中央 (山形)	2 1		0 0	0	1	2	3
磐城桜が丘 (福島)	4 3	0 0		1	3	4	2
秋田北 (秋田)		3 2	1 1	2	3	4	1

上段：本数，下段：勝者数

Gブロック (第四試合場)

試合数	1	3	5	勝数	勝者数	本数	順位
名取北 (宮城)	0 0		2 1	1	1	2	2
鶴岡東 (山形)	1 1	3 2		2	3	4	1
八戸聖ウルスラ学院 (青森)		2 1	1 1	0	2	3	3

上段：本数，下段：勝者数

Hブロック (第四試合場)

試合数	2	4	6	勝数	勝者数	本数	順位
大曲 (秋田)	2 0		0 0	0	0	2	3
福岡 (岩手)	4 2	1 0		1	2	5	2
白河 (福島)		2 1	4 2	2	3	6	1

上段：本数，下段：勝者数

第 6 5 回東北高等学校剣道選手権大会 男子団体 予選リーグ

Aブロック (第一試合場)

試合数	1	3	5	勝数	勝者数	本数	順位
チーム名							
明桜 (秋田)	5 2		1 1	2	3	6	1
花巻北 (岩手)	2 1	0 0		0	1	2	3
仙台育英学園 (宮城)		8 4	0 0	1	4	8	2

上段：本数，下段：勝者数

Bブロック (第一試合場)

試合数	2	4	6	勝数	勝者数	本数	順位
チーム名							
八戸工大一 (青森)	2 1		1 1	2	2	3	1
平工業 (福島)	0 0	0 0		0	0	0	3
日大山形 (山形)		1 1	1 1	1	2	2	2

上段：本数，下段：勝者数

Cブロック (第二試合場)

試合数	1	3	5	勝数	勝者数	本数	順位
チーム名							
山形工業 (山形)	2 1		4 2	2	3	6	1
明成 (宮城)	0 0	3 2		1	2	3	2
一戸 (岩手)		1 1	2 1	0	2	3	3

上段：本数，下段：勝者数

Dブロック (第二試合場)

試合数	2	4	6	勝数	勝者数	本数	順位
チーム名							
本荘 (秋田)	4 2		1 0	1	2	5	2
青森商業 (青森)	1 0	0 0		0	0	1	3
聖光学院 (福島)		6 4	8 4	2	8	14	1

上段：本数，下段：勝者数

Eブロック (第三試合場)

試合数	1	3	5	勝数	勝者数	本数	順位
チーム名							
小牛田農林 (宮城)	6 3		3 2	2	5	9	1
宮古 (岩手)	2 1	2 1		0	2	4	3
山本学園 (山形)		2 2	0 0	1	2	2	2

上段：本数，下段：勝者数

Fブロック (第三試合場)

試合数	2	4	6	勝数	勝者数	本数	順位
チーム名							
秋田商業 (秋田)	7 4		1 1	2	5	8	1
会津学鳳 (福島)	0 0	1 1		0	1	1	3
東奥義塾 (青森)		6 4	1 1	1	5	7	2

上段：本数，下段：勝者数

Gブロック (第四試合場)

試合数	1	3	5	勝数	勝者数	本数	順位
チーム名							
山形南 (山形)	2 1		1 1	0	2	3	3
利府 (宮城)	4 2	1 1		2	3	5	1
福島 (福島)		0 0	2 2	1	2	2	2

上段：本数，下段：勝者数

Hブロック (第四試合場)

試合数	2	4	6	勝数	勝者数	本数	順位
チーム名							
五所川原第一 (青森)	0 0		2 1	0	1	2	3
能代 (秋田)	1 1	1 1		1	2	2	2
福岡 (岩手)		2 1	2 1	2	2	4	1

上段：本数，下段：勝者数