

そのアイデア、形にしななきゃ もったいない!



試そう! キミの発想力!

君のひらめきを特許権にしよう!

君のデザインを意匠権にしよう!

パテント コンテスト



令和
2年度

デザインパテント コンテスト



応募期間

令和2年6月22日(月) >>> 9月25日(金) 必着

応募方法等

応募資格: 高校生、高等専門学校生、大学生、専修学校生、大学校生

優秀な作品として選考された場合、弁理士によるアドバイスを始めとする、特許出願/意匠登録出願のための支援を受けることができます。

詳細は、パテントコンテスト/デザインパテントコンテストホームページ

(URL: <https://www.inpit.go.jp/jinzai/contest/index.html>)に掲載しています。

パテントコンテスト

Click

検索



主催/文部科学省、特許庁、日本弁理士会、(独)工業所有権情報・研修館

令和2年度

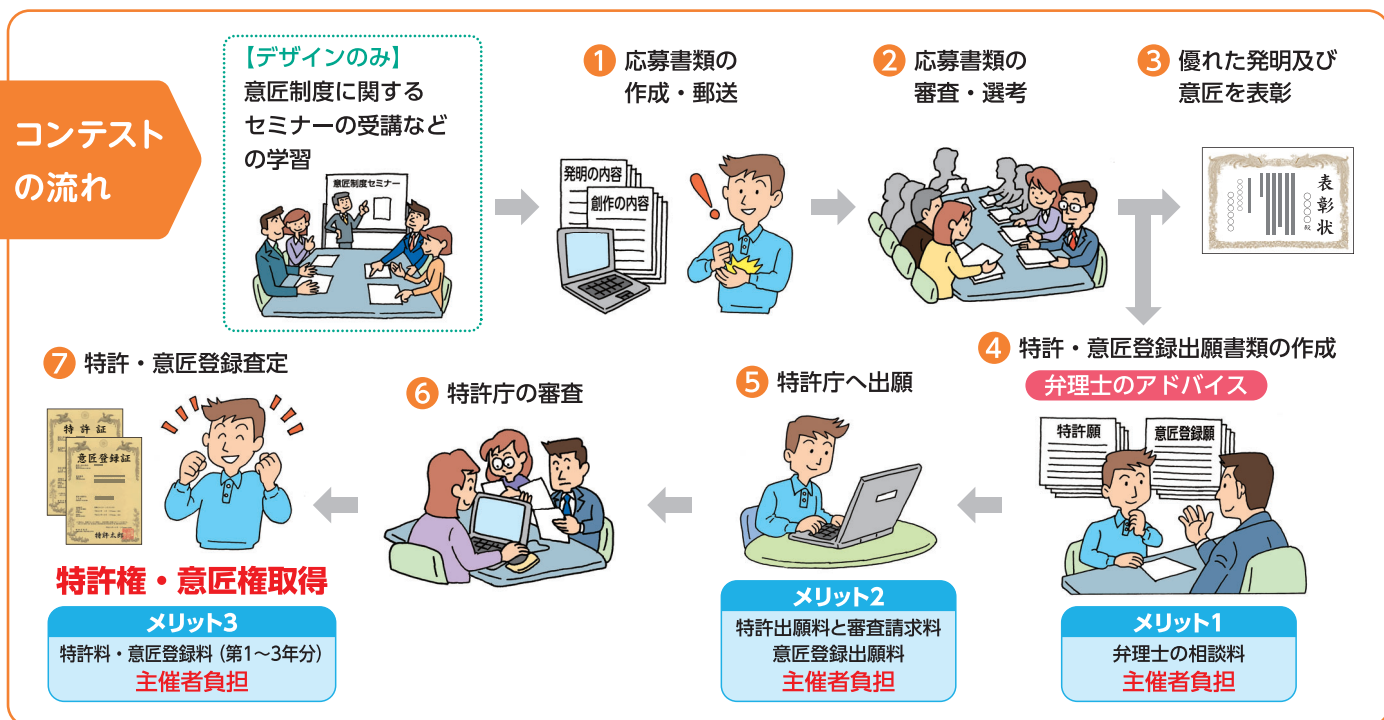
パテントコンテスト

デザインパテントコンテスト

パテントコンテスト/デザインパテントコンテストとは

パテントコンテスト及びデザインパテントコンテストは、日本の次世代を担う若い高校生、高等専門学校生、大学生、専修学校生及び大学校生の皆さんが、自ら考え出した発明又はデザイン（意匠）について応募いただき、優秀なものについては優秀賞（出願支援対象）として表彰するとともに、実際に特許庁への出願を支援することで、特許権又は意匠権の取得までの手続を実体験していただくものです。

このコンテストを通じて、生徒、学生等の皆さんの知的財産マインドが高まり、また、知的財産権制度への理解が深まることを期待しています。



審査について

応募された発明及びデザインは、主催者及び学識経験者で構成されるパテントコンテスト及びデザインパテントコンテスト選考委員会において総合的に審査されます。パテントコンテストにおいては、特許法上の発明に当たるか、産業上の利用可能性があるか、先行技術の有無、発明の完成度、実用化の可能性等が審査されます。また、デザインパテントコンテストにおいては、意匠法上の意匠に当たるか、目新しいデザインであるか、独創性があるか、実用性があるか、販売可能性があるか等が審査されます。

選考委員会において優秀と認められた発明及びデザインは優秀賞（出願支援対象）として表彰されます。

発表について

選考結果はホームページで発表します。事前審査を通過した作品を11月中旬頃に、また、最終審査を経て優秀賞（出願支援対象）の受賞が確定した作品を12月中旬頃に発表する予定です。

応募期間

応募書類の提出

令和2年 **9月25日** (金) **必着**

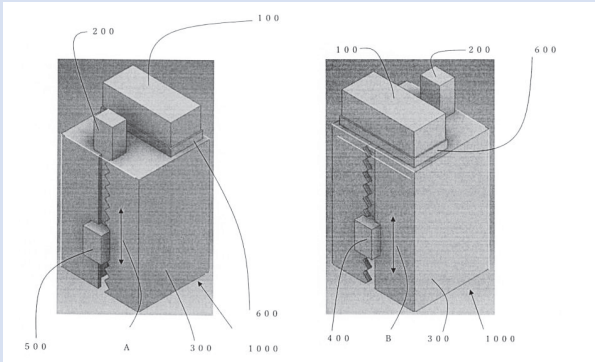
応募方法

応募方法の詳細（応募要項、応募書類等）については、(独)工業所有権情報・研修館の

【ホームページ】 <https://www.inpit.go.jp/jinzai/contest/index.html> をご覧ください。

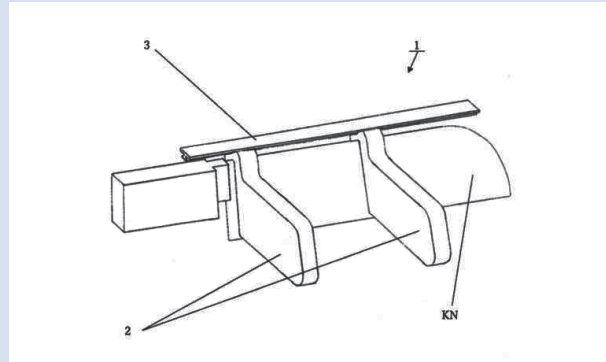
これまでに、こんな作品が表彰され、特許権又は意匠権を取得しました！

消しゴム



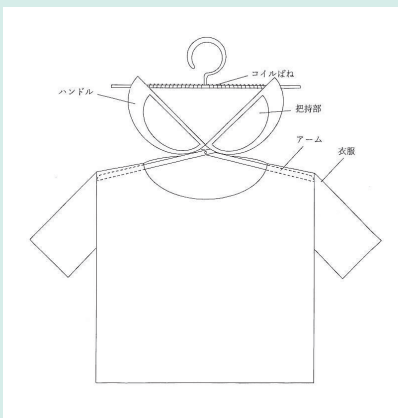
木下 真白 さん
兵庫県立西脇工業高等学校

散らばり防止包丁カバー



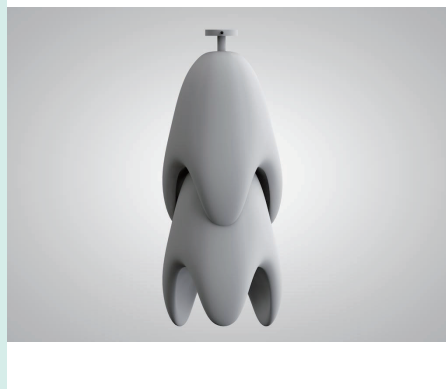
篠崎 翼 さん
徳島大学

ハンガー



松尾 恭佑 さん
長崎県立島原工業高等学校

シャンプーボトル



木田 もゆる さん
岩手大学

卓上用テープカッター



鈴木 ちさと さん
上智大学

これまでに応募された皆さんから、こんな声をいただきました。

最初はふわっとしたアイデアでしたが、応募に向けて検討するにしたがって、アイデア自体も洗練されてきて、自分でも満足な作品を応募できました。
知財に関する意識も変化したと感じられました。

自分で一から作品を考えることの大変さ、また楽しさを実感できました。
使用する人の視線を意識することが大事だと知ることができました。

特許を取るための流れや、アイデアを作品に仕上げる体験ができたことは、自分のアピールポイントになりました。



お問合せ先

独立行政法人工業所有権情報・研修館 知財人材部内
パテントコンテスト及びデザインパテントコンテスト実行委員会事務局
TEL : 03-3581-1101 内線3907 FAX : 03-5843-7693
E-mail : ip-jz01@inpit.go.jp

リサイクル適性 (A)

この印刷物は、印刷用の紙へ
リサイクルできます。