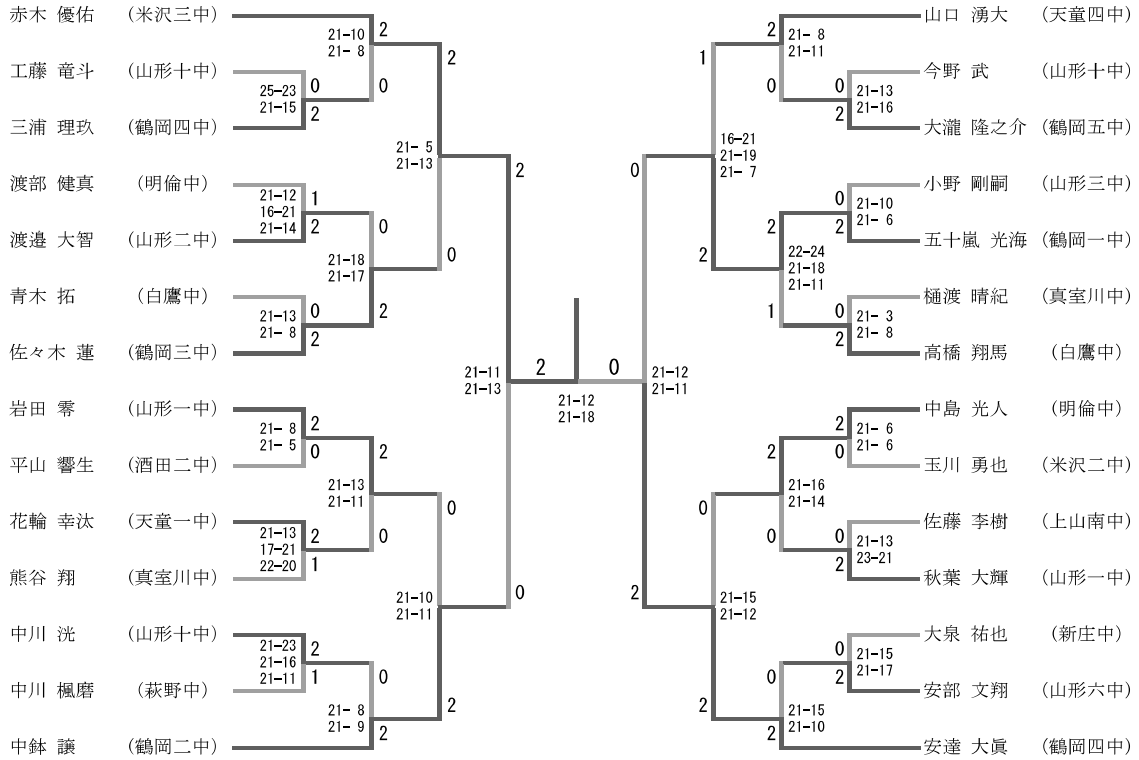


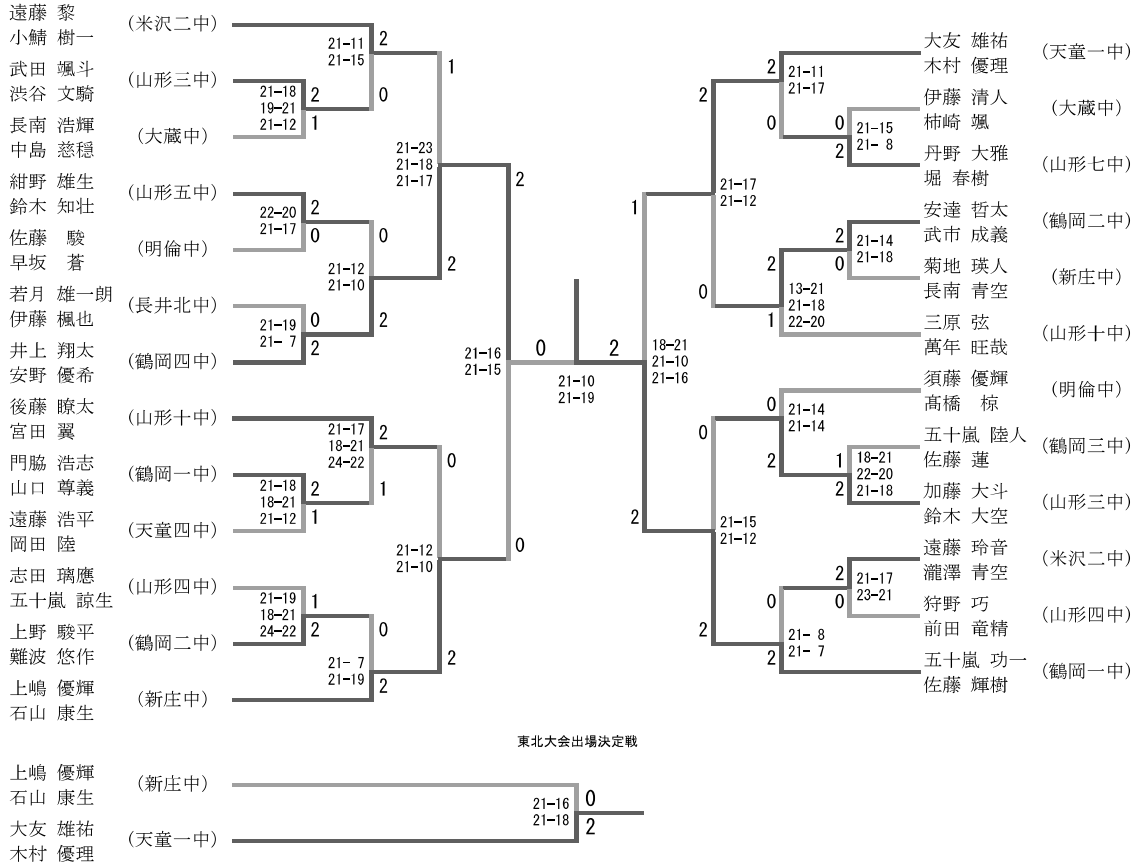
男子シングルス



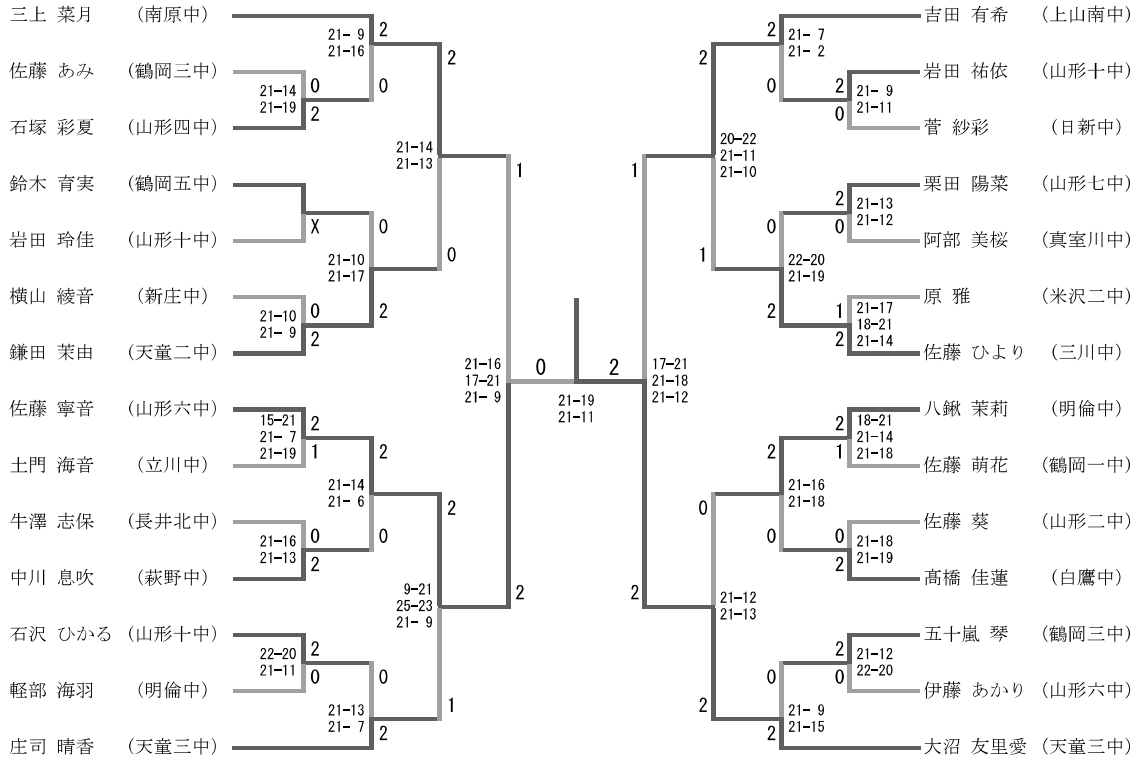
東北大会出場決定戦



男子ダブルス



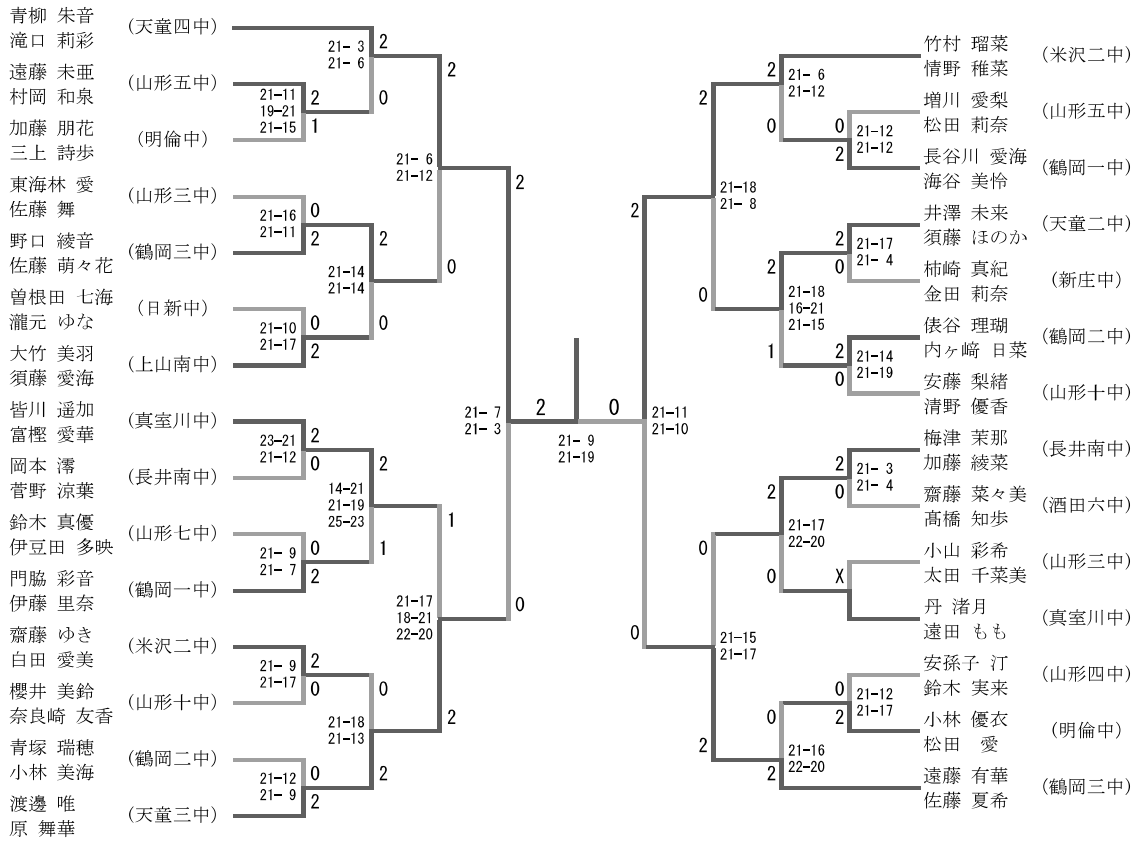
女子シングルス



東北大会出場決定戦



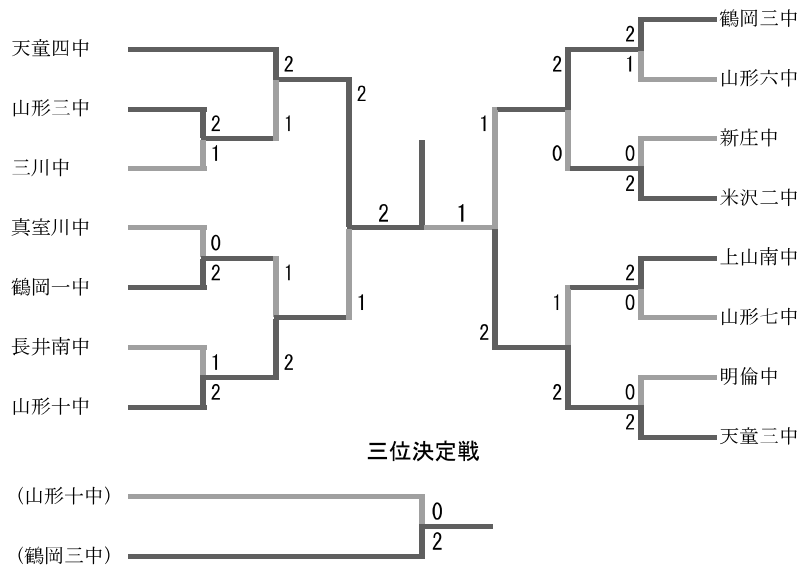
女子ダブルス



東北大会出場決定戦



女子団体

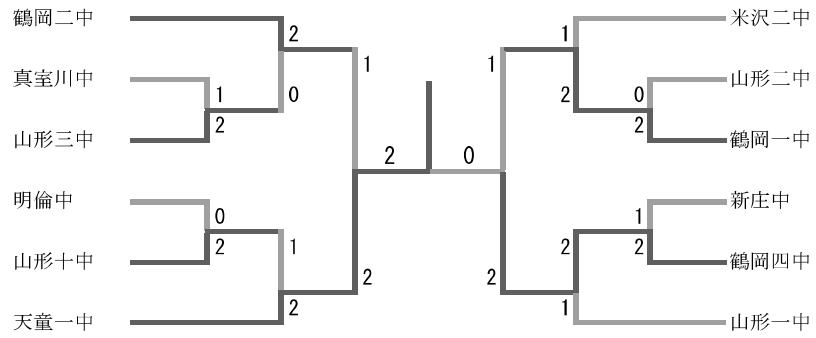


結果
第1位
第2位
第3位
第3位

天童市立第四中学校 (東北大会出場決定)
天童市立第三中学校 (東北大会出場決定)
鶴岡市立鶴岡第三中学校 (東北大会出場決定)
山形市立第十中学校

女子団体 1				女子団体 2				
山形三中	2-1		三川中	鶴岡一中	2-0		真室川中	
東海林愛希 小山彩希	2	21-18 21-16	0	岡元雪乃 渡邊乃愛	2	21-9 21-13	0	丹渚月桜 阿部美桜
佐藤まゆか	0	9-21 14-21	2	佐藤ひより	2	22-20 21-14	0	皆川遥加
佐藤舞莉 大山珠莉	2	16-21 21-19 21-8	1	阿部育美 齋藤陽				富樫愛華 遠田もも
女子団体 3				女子団体 4				
山形十中	2-1		長井南中	鶴岡三中	2-1		山形六中	
岡崎里桜依 岩田祐依	1	13-21 23-21 15-21	2	加藤綾菜 菅野涼葉	2	21-9 21-7	0	中村華子 高桑彩乃
石沢ひかる	2	21-7 21-4	0	小松有羽	1	21-19 14-21 17-21	2	佐藤寧音
安藤梨緒香 清野優香	2	19-21 21-16 21-6	1	梅津茉那 岡本滯	2	21-17 21-8	0	吉田凌茄 矢萩留菜
女子団体 5				女子団体 6				
米沢二中	2-0		新庄中	上山南中	2-0		山形七中	
竹村瑠菜菜 情野稚菜	2	21-5 21-3	0	笹有希奈 高橋ひかり	2	21-6 21-13	0	鈴木真優映 伊豆田多映
原雅	2	21-8 21-9	0	横山綾音	2	22-20 21-8	0	栗田陽菜
齋藤ゆき美 白田愛美				柿崎真紀 金田莉奈				小笠原碧海 丹野綾夏
女子団体 7				女子団体 8				
天童三中	2-0		明倫中	天童四中	2-1		山形三中	
渡邊唯華 原舞華	2	21-16 21-19	0	小林優衣 小松田愛	2	21-11 21-8	0	東海林愛希 小山彩希
大沼友里愛	2	21-12 21-11	0	八楯茉莉	0	10-21 16-21	2	佐藤まゆか
庄司晴香 加藤菜奈				加藤朋花 三上詩	2	21-12 21-13	0	佐藤舞莉 大山珠莉
女子団体 9				女子団体 10				
山形十中	2-1		鶴岡一中	鶴岡三中	2-0		米沢二中	
安藤梨緒香 清野優香	2	21-14 21-14	0	門脇彩音 伊藤里奈	2	21-19 21-19	0	竹村瑠菜菜 情野稚菜
岩田玲佳	0	7-21 8-21	2	佐藤萌花	2	22-20 21-9	0	原雅
石沢ひかる 岩田祐依	2	21-9 21-14	0	石塚夏実 富樫晶那				齋藤ゆき美 白田愛美
女子団体 11				女子団体 準決勝				
天童三中	2-1		上山南中	天童四中	2-1		山形十中	
大沼友里愛 渡邊唯	2	21-18 21-16	0	大竹美羽 須藤愛海	0	11-21 14-21	2	石沢ひかる 岩田祐依
庄司晴香	0	15-21 13-21	2	吉田有希	2	21-10 21-10	0	奈良崎友香
原舞華 加藤菜奈	2	13-21 21-11 21-14	1	鏡世楽 大竹真夏果	2	21-16 21-11	0	安藤梨緒香 清野優香

男子団体



東北大会出場決定戦



男子団体 1				
山形三中	2-1			真室川中
鈴木大空 小野剛嗣	2	21-8 21-17	0	佐藤悠也 黒坂駿太
樋口碧空	0	14-21 16-21	2	熊谷翔
武田颯斗 渋谷文騎	2	21-17 21-16	0	樋渡晴紀 渡部晃太郎

男子団体 2				
山形十中	2-0			明倫中
後藤瞭太 宮田太翼	2	21-13 21-11	0	佐藤駿蒼 早坂
中川洸	2	21-19 21-19	0	中島光人
三原弦哉 萬年旺				須藤優輝 高橋輝

男子団体 3				
鶴岡一中	2-0			山形二中
五十嵐功一 佐藤輝樹	2	21-11 21-11	0	藤尾優有 黒沢空大
五十嵐光海	2	21-14 21-11	0	渡邊大智
門脇浩志 山口尊義				竹俣海志 東海林宏之

男子団体 4				
鶴岡四中	2-1			新庄中
土田享典 青柳健太	0	12-21 13-21	2	上嶋優輝 石山康生
安達大眞	2	21-11 21-2	0	大泉祐也
井上翔太 安野優希	2	21-11 21-10	0	菊地瑛人 長南青空

男子団体 5				
鶴岡二中	2-0			山形三中
上野駿平 難波悠作	2	21-15 21-18	0	加藤大斗 鈴木大空
中鉢讓	2	21-7 21-8	0	小野剛嗣
安達哲太 武市成義				武田颯斗 渋谷文騎

男子団体 6				
天童一中	2-1			山形十中
高橋謙人 結城宙	0	9-21 6-21	2	三原弦哉 萬年旺
花輪幸汰	2	26-24 21-11	0	中川洸
大友雄祐 木村優理	2	21-17 21-16	0	後藤瞭太 宮田太翼

男子団体 7				
鶴岡一中	2-1			米沢二中
五十嵐光海 佐藤輝樹	2	21-7 21-7	0	瀧澤青空 菅飛翔
山口尊義	0	9-21 7-21	2	遠藤黎
五十嵐功一 門脇浩志	2	21-14 21-18	0	遠藤玲音 小鯖樹一

男子団体 8				
鶴岡四中	2-1			山形一中
井上翔太 安野優希	2	21-9 26-28 21-10	1	伊藤優太 秋葉大輝
三浦瑠馬	0	11-21 9-21	2	岩田零
安達大眞 土田享典	2	21-10 21-15	0	安達愁知 高橋泰

男子団体 準決勝				
天童一中	2-1			鶴岡二中
大友雄祐 高橋謙人	2	24-22 21-18	0	安達哲太 武市成義
富樫哲	0	6-21 5-21	2	中鉢讓
木村優理 花輪幸汰	2	21-15 15-21 21-11	1	上野駿平 難波悠作

男子団体 準決勝				
鶴岡四中	2-1			鶴岡一中
安達大眞 安野優希	2	10-21 21-16 21-18	1	佐藤輝樹 五十嵐光海
井上翔太	2	21-8 21-9	0	井上拓巳
土田享典 青柳健太	0	8-21 10-21	2	五十嵐功一 門脇浩志

男子団体 決勝				
天童一中	2-0			鶴岡四中
大友雄祐 木村優理	2	21-9 21-10	0	土田享典 青柳健太
花輪幸汰	2	8-21 21-18 22-20	1	井上翔太
高橋謙人 奥山拓美				安達大眞 安野優希

男子団体 代表決定戦				
鶴岡一中	2-1			鶴岡二中
門脇浩志 山口尊義	0	17-21 20-22	2	中鉢讓平 上野駿
五十嵐光海	2	21-14 21-11	0	安達哲太
五十嵐功一 佐藤輝樹	2	21-9 21-10	0	武市成義 難波悠作