

第66回福島県高等学校体育大会バレーボール競技代替大会
兼 県南高等学校夏季バレーボール選手権大会

男子組合わせ

期 日 令和2年7月26日(日) 8月2日(日)
会 場 清陵情報高校(A・B)岩瀬農業高校(C・D)

開 館 *行わない
開 会 式

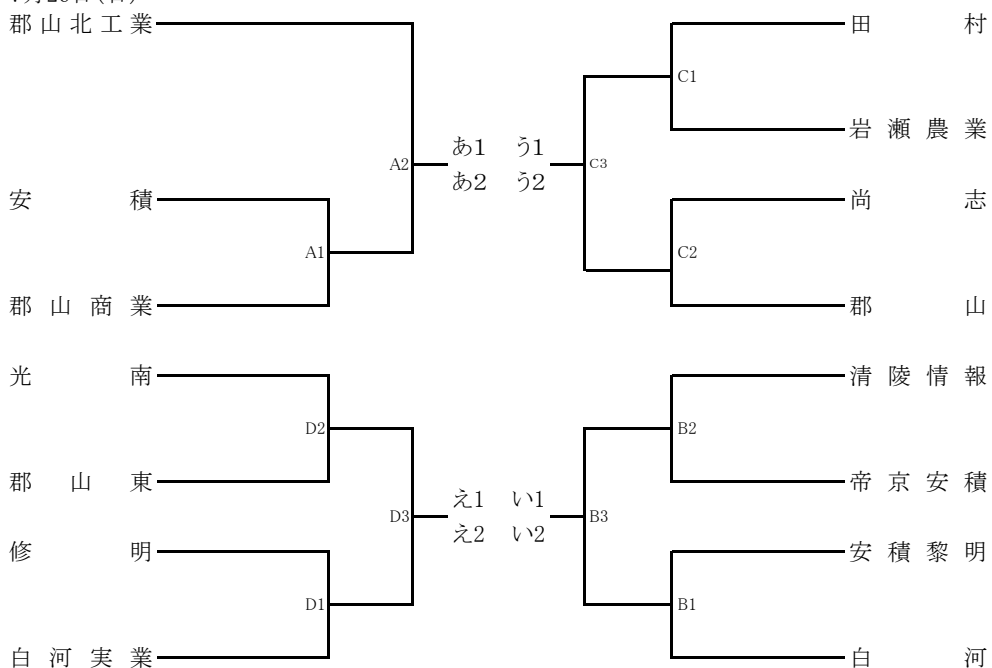
試 合 開 始 第1試合 9:00 第2試合 10:30 第3試合 12:00
第4試合 13:30

シード校 1郡山北工業 2白河 3田村 4白河実業
5光南 6郡山 7清陵情報 8郡山商業

試 合 方 法 各トーナメント1位は1~4位決定トーナメント戦に進出する(あ1~え1)
各トーナメント2位は5~8位決定トーナメント戦に進出する(あ2~え2)

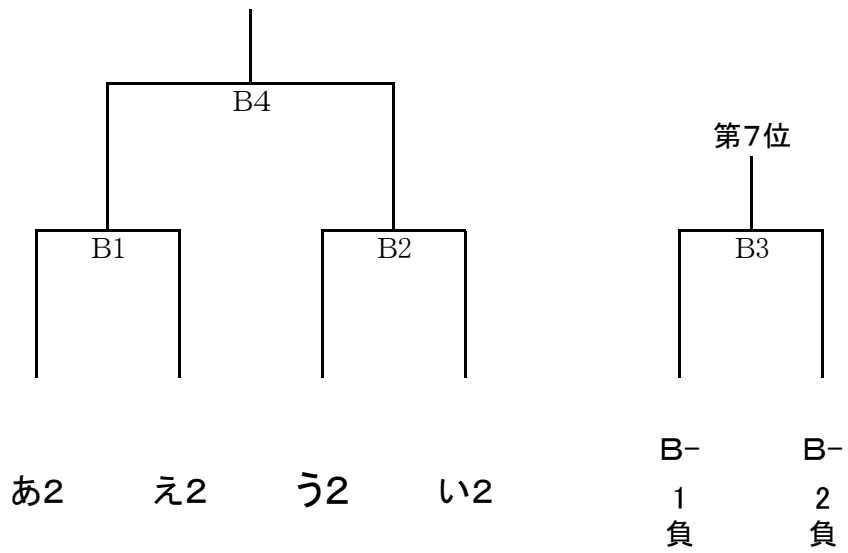
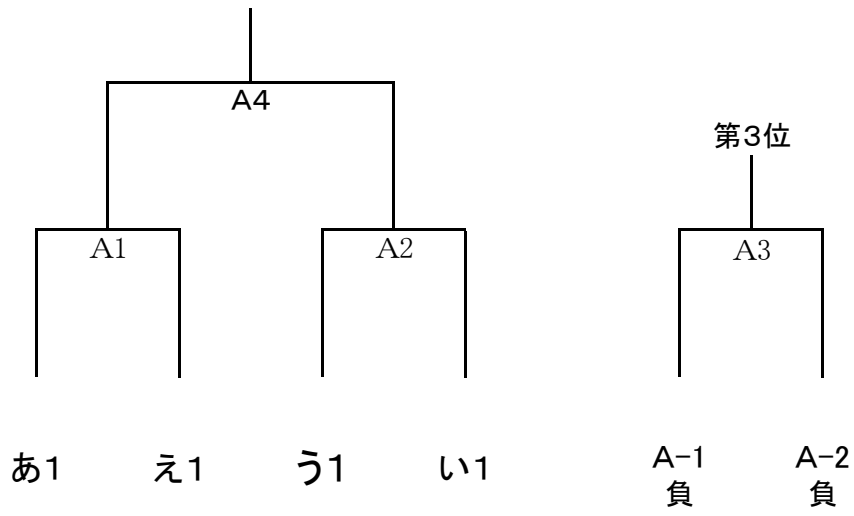
初日の第1試合は第3試合のチーム、第2試合以降は敗者チームが補助員を行ってください。
試合運営上コート移動の可能性もあります。

7月26日(日)



8月2日(日)

【順位決定トーナメント表】



第66回福島県高等学校体育大会バレーボール競技代替大会
兼 県南高等学校夏季バレーボール選手権大会

女子組合せ

期 日 令和2年7月26日(日)8月2日(日)

会 場 白河高校(E・F) 光南高校(G・H)

開 館 8:30

開 会 式 *行わない

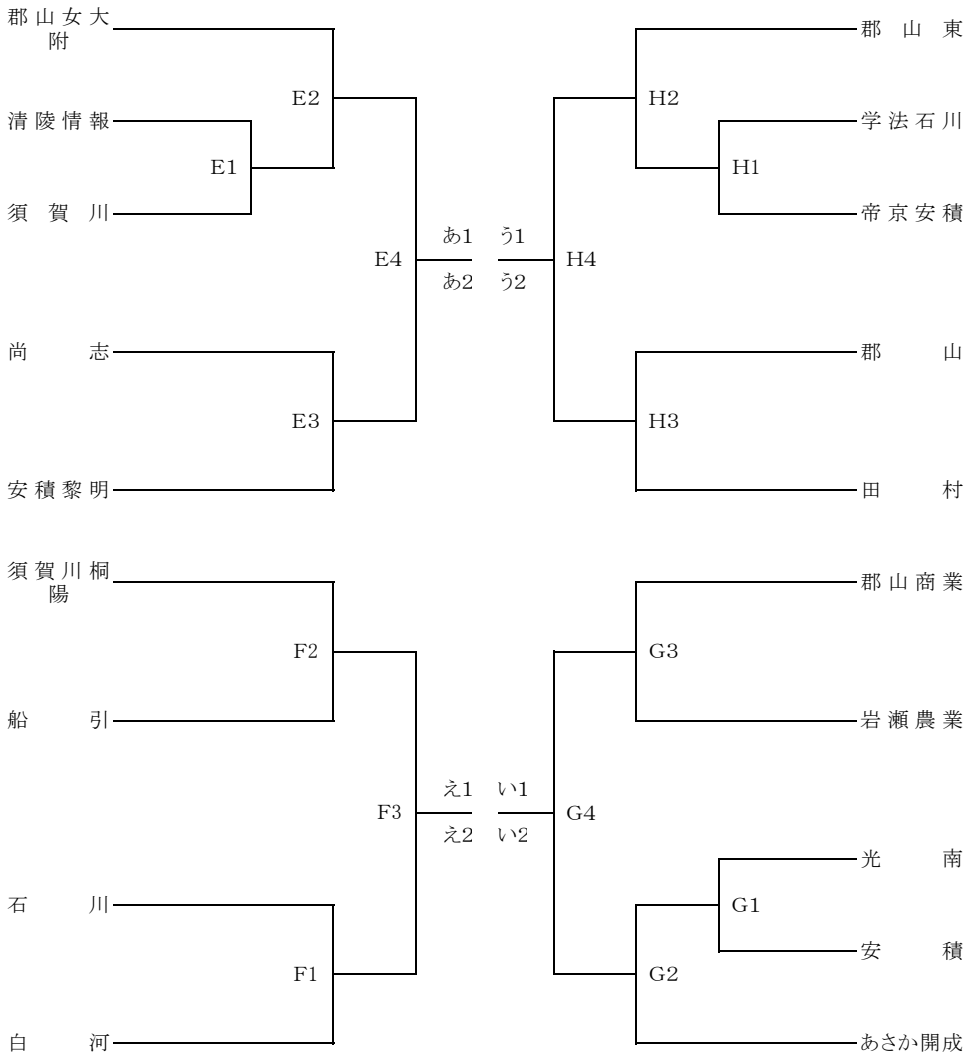
試 合 開 始 第1試合 9:00 第2試合 10:30 第3試合 12:00

第4試合 13:30

シード校 1 郡山女大附 2 あさか開成 3 郡山東 4 白河
5 須賀川桐陽 6 田村 7 郡山商業 8 安積黎明

試合方法 各トーナメント1位は1～4位決定トーナメント戦に進出する(あ1～え1)
各トーナメント2位は5～8位決定トーナメント戦に進出する(あ2～え2)
初日の第1試合は第3試合のチーム、第2試合以降は敗者チームが補助員を行ってください。
試合運営上コート移動の可能性もあります。

7月日(土)



【順位決定トーナメント表】

